



- Een 30-jarig lang verhaal...
en meer dan 5 000 realisaties !
- **Turnkey oplossing**
- **Heel eenvoudige
indienststelling**



Voorbeeld van kunststof schakelkast



Voorbeeld van metalen schakelkast (open)



Voorbeeld van schakelkast met een SAM2200

Uw voordelen

- **Professionele bedrade schakelkasten voor elk type installatie**: gaande van een eengezinswoning, rusthuis, scholen, appartementsgebouw tot openbare gebouwen, enz.
- Al het materiaal benodigd voor de regeling en de automatisatie zijn **vooraf ingesteld en klaar voor inbedrijfstelling**
- **Geschikt voor elk type warmtebron**: conventionele gas- of stookolieketels, condenserende ketels, een ketelcascade, een warmtepomp, een houtketel of hydroconvector, zonneverwarming, warmtekrachtkoppeling, enz.
- **Professionele presentatie voldoet aan AREI** en met naleving van de elektrische normen en richtlijnen
- **Ideale oplossing** voor het beheer van secundaire kringen met aangepaste sturing voor de primaire kring
- **Geen incompatibiliteit** met ketels en warmtepompen uitgerust met hun eigen regeling, in tegendeel, de regelingen van onze stuurkasten vullen de bestaande regelingen aan en communiceren d.m.v. een potentiaalvrij contact of een 0-10 V signaal.

Kenmerken

Verschillende schakelkasten zijn beschikbaar

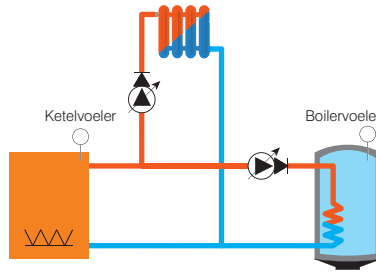
- Kunststof schakelkasten met doorschijnende deur
- Metalen schakelkasten met montagerail en blindpaneel
- Metalen schakelkasten met kabelgoten en stel stroomreels.



Enkele voorbeelden van hydraulische schema's

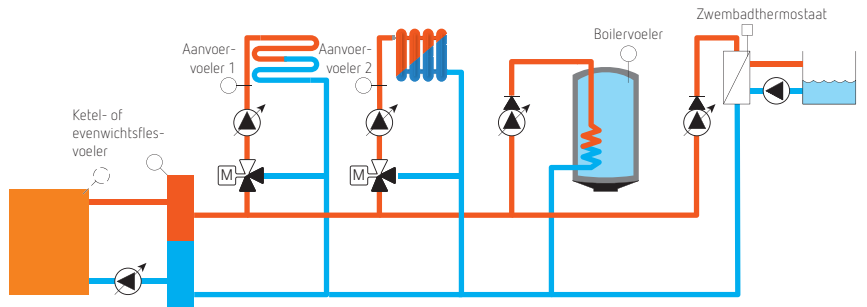
GT 2100-RP50

- Eengezinsinstallatie met een radiatorkring en een sanitair warmwaterproductie.



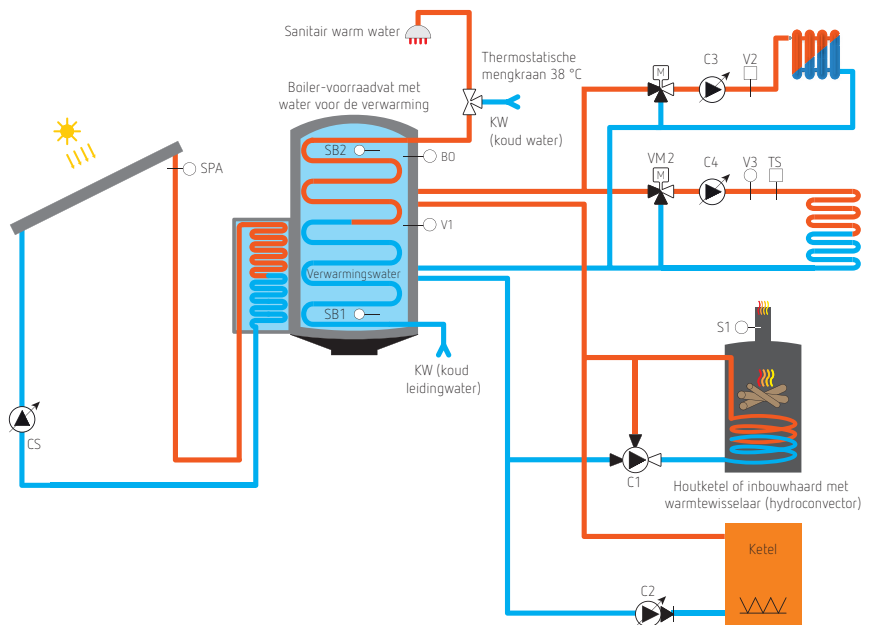
GT 2200-RP30

- Installatie met vloerverwarming, radiatorkring, sanitair warmwaterproductie en zwembadverwarming.



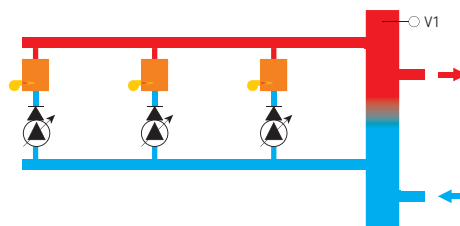
GT ELIOS 2200-4

- Installatie met zonnepanelen, buffervat met sanitair warmwaterproductie, vloerkring, radiatorkring, houdketel en gasketel.



GTE 364.3 R

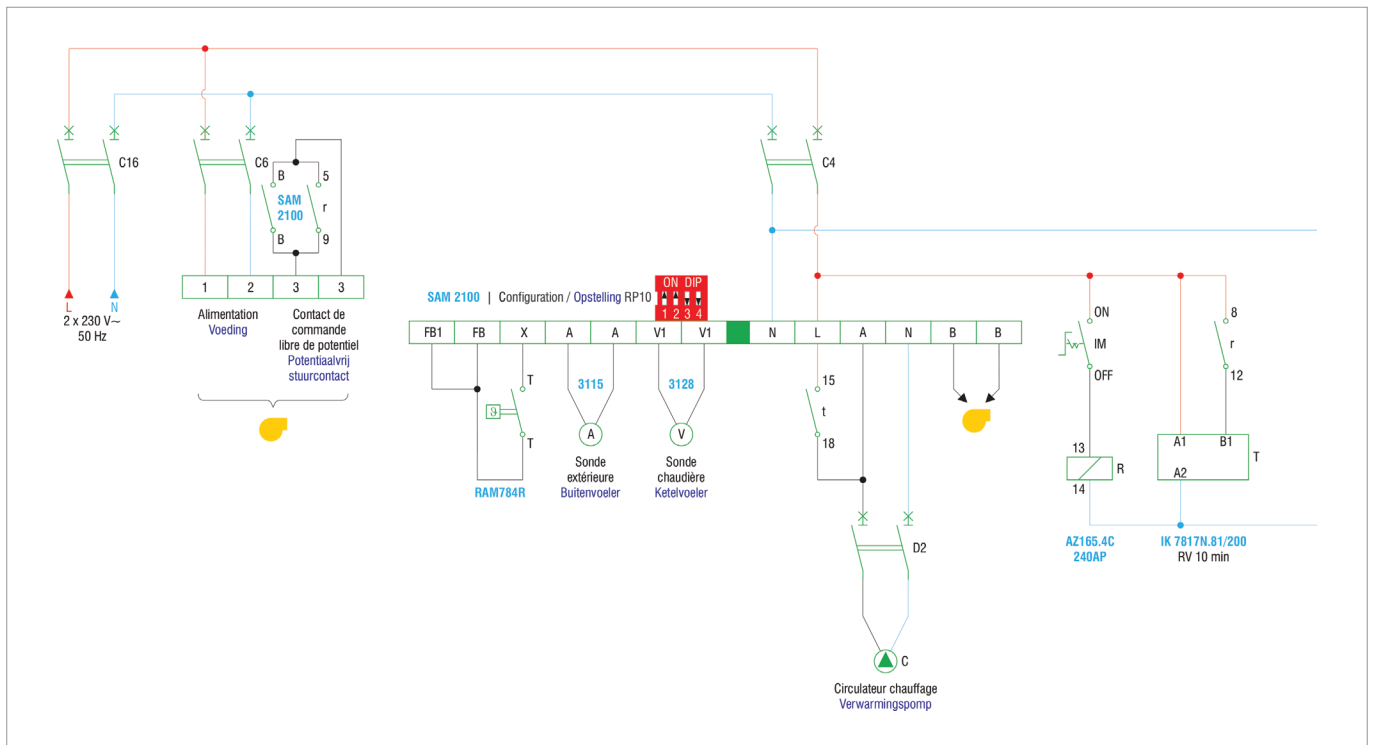
- Cascade de 2 ketels gestuurd via weersafhankelijke regeling.



Overzicht van montage van schakelkast



Voorbeeld van bijgeleverd elektrisch schema



Voorbeeld van klemmenstrook => gemakkelijke bedrading

