

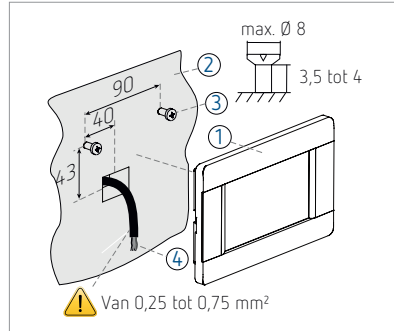


## Montage van het bedieningspaneel (touch screen)

Wanneer alle elektrische aansluitingen zijn gemaakt en getest, ontkoppelt en verplaatst u het hoofdbedieningspaneel van de stookruimte naar een woonkamer waar u toegang wenst te krijgen tot informatie, instellingen en programmering (facultatief).

Als de meting van de omgevingstemperatuur de regelaar moet beïnvloeden (sonde- of thermostaat-functie), kies dan een kamer en montageplaats die representatief is voor de te regelen verwarmingszone.

Bevestig het bedieningspaneel op een binnenmuur op ongeveer 1,5 m van de vloer en op een plaats waar lucht vrij kan circuleren. Vermijd plaatsen met luchtstromingen, zonnestraling, achter een gordijn of meubel en vermijd iedere storende warmtebron.



Het paneel (1) moet aan de muur (2) bevestigd worden met twee schroeven (3) na het aansluiten van een 4-aderige kabel (4) zoals aangegeven in het onderstaande schema.



**De 4-aderige kabel wordt niet meegeleverd en moet een doorsnede hebben tussen 0,25 en 0,75 mm².**

In installaties waarin slechts een 2-aderige kabel beschikbaar is, kan het paneel op de regelaar aangesloten worden mits een extra voeding van 5 V DC wordt voorzien, pagina 25.

Eens het bedieningspaneel aangesloten is, moet u het koppelen aan een of meerdere verwarmingscircuits via de service-instellingen.

Wij raden u echter aan om enkel het verwarmingscircuit in de zone waarin het bedieningspaneel zich bevindt te beïnvloeden.

Voor installaties die verdeeld zijn over meerdere verwarmingscircuits en als een omgevingstemperatuurcontrole voor ieder circuit of iedere zone gewenst is, kan het bedieningspaneel worden aangevuld met omgevingsthermostaten.

Indien nodig kunnen ook meerdere bedieningspanelen parallel aangesloten worden (maximum 4).

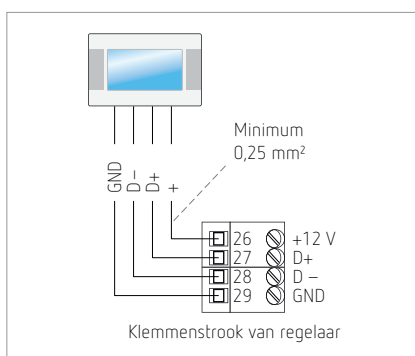
Het is aanbevolen om de naam te wijzigen van de bedieningspanelen en hen de naam te geven van de kamer of de zone waarin zij zich bevinden (gelijkvloers, salon, kamers, verdieping, badkamer, enz.).

## Aansluiting van het bedieningspaneel op de regelaar



De verbindingkabel tussen het hoofdbedieningspaneel en de regelaar moet draden hebben van 0,75 mm² diameter.

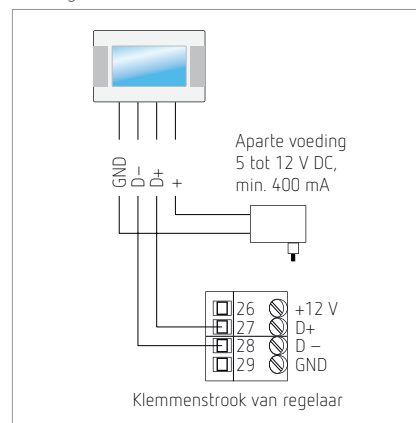
Dunnere draden zijn aanvaardbaar, maar alleen voor korte afstanden van max. 10 m.



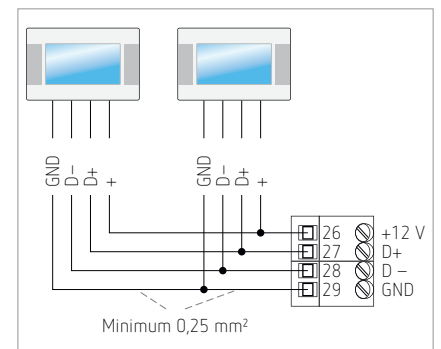
Indien een 2-aderige kabel beschikbaar is tussen de stookruimte en de montageplaats van het bedieningspaneel, is het mogelijk om een afzonderlijke voeding te gebruiken voor het bedieningspaneel.

In dat geval moet de voeding geschikt zijn om 5 tot 12 V DC onder 400 mA af te leveren, hetzij minimaal 2 W.

De diameter van de aders +5 tot 12 V en GND mag lager zijn dan 0,75 mm² mits de kabels niet langer zijn dan 10 m. Een maximaal spanningsverlies 0,5 V wordt getolereerd.



## Aansluiting van meerdere bedieningspanelen (maximum 4)



Nadat er meerdere bedieningspanelen zijn aangesloten, moeten deze zo genoemd worden dat ze niet verward kunnen worden. Wijs ze tevens toe aan de betreffende circuits, zie gebruiksaanwijzing SAM3100.