

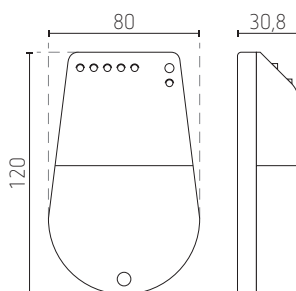
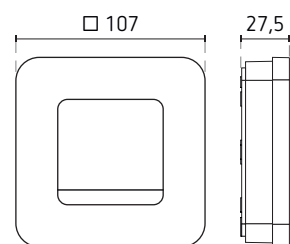
Thermostat à horloge programmable sans fil, RAM813 top3 HF set A



RAM813 top3 HF set A



Thermostat et récepteur pour montage mural



- Système radiocommandé composé d'un thermostat sans fil et d'un récepteur
- Thermostat programmable pour la surveillance et la régulation de la température ambiante en fonction d'horaires programmés
- Commande sur l'appareil ou via l'app RAMSES top3 gratuite (pour Android et iOS) uniquement via une connexion Bluetooth locale
- Écran numérique clair avec des icônes facilement identifiables
- Thermostat alimenté par piles
- Connexion directe Bluetooth basse consommation entre l'app et le thermostat
- Paramètres configurés confortablement via l'application avec une utilisation intuitive à partir d'un smartphone ou d'une tablette.
- 3 programmes hebdomadaires au choix, préenregistrés et modifiables
- Modes de fonctionnement confort, éco (abaissement) et antigel
- Affichage éclairé par pression de touche
- Entrée externe pour connecter une sonde de température ambiante externe, une sonde de plancher, un détecteur de mouvement, etc.
- Optimisation réglable afin d'atteindre la température de consigne souhaitée à l'heure de commutation
- Fonctions utiles : programme vacances, heure d'été/hiver, ajustement au mur, détection de fenêtre ouverte, régulation PWM ou avec hystérésis, dégommage de pompe, etc.
- Convient au chauffage tout ou rien, à la régulation par zone ou par pièce séparée, au chauffage électrique
- Convient pour une régulation de la température ambiante économe en énergie dans les maisons, les appartements, les bureaux, etc.

Caractéristiques techniques

Tension d'alimentation	2 piles 1,5 V LR6 AA
Consommation stand-by	< 1 W
Réserve de marche	max. 10 min pendant le remplacement des piles
Durée de vie des piles	1 an selon la fréquence de commutation
Plage de réglage de la température	2 à 30 °C par pas de 0,2 °C
Réglage de la température antigel	6 à 10 °C
Programmation	24 h/7 jours, 3 programmes de base préenregistrés et modifiables
Nombre d'emplacements de mémoire	42 ou 24 horaires de commutation par programme
Type de régulateur	PWM (modulation de largeur d'impulsion) ou hystérésis
Période de régulation	5 à 30 min (régulateur PWM)
Plage de régulation	± 0,2 à 5 K (régulateur PWM)
Hystérésis de commutation	± 0,2 à 1,0 K
Précision de marche	≤ ± 1 s/jour (quartz) à 20 °C
Montage du thermostat	mural ou sur boîte d'encastrement; support fourni pour poser le thermostat sur un meuble, une table, etc.
Degré de protection	IP 40 selon EN 60529, IP 20 en cas de remplacement des piles
Classe de protection	II selon EN 60730-1
Température de service	0 à 50 °C
Fréquence d'émission	868 MHz
Portée en champ libre	env. 100 m



907.0.321,
capteur de
température sol, IP 65

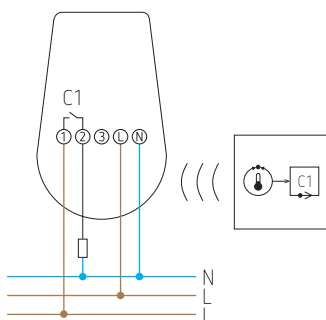


907.0.459,
sonde de température
ambiante, IP 65

Récepteur

Tension d'alimentation	230 V AC, 50 Hz
Contact	1 contact NO, 16 A/250 V AC, $\cos \varphi = 1$
Montage	mural
Degré de protection	IP 20
Classe de protection	II
Température de service	0 à 50 °C

Schéma de raccordement



Réf. de commande	N° fournisseur	EAN	Description
RAM813 top3 HF set A	8139203	4003468810132	thermostat programmable sans fil et récepteur pour montage mural
Accessoires			
907.0.321	9070321	4003468903360	capteur de température sol
907.0.459	9070459	4003468903810	sonde de température ambiante