

**tempolec**

Geconnecteerde en multi-  
functionele besturingsmodule

**MULTI-SMART**

Voor verwarming en ventilatie



1 enkel toestel voor  
9 geconnecteerde  
functies



**Een App, zeer eenvoudige** keuze van de **te gebruiken** functie, instellingen, opvragen van de parameters, tijdelijke afwijkingen

---

**Verwijderbare klemmenstroom met kleurindicatie** voor eenvoudige aansluiting

---

1 enkel toestel voor verschillende functies : **minder referenties op stock**

---

De WiFi-verbinding is lokaal : **de eenvoudige oplossing**

---



De Multi-Smart is bedoeld voor het aansturen van een verwarmingssysteem of bediening van een ventilator in een opstelling voor destratificatie of free cooling.

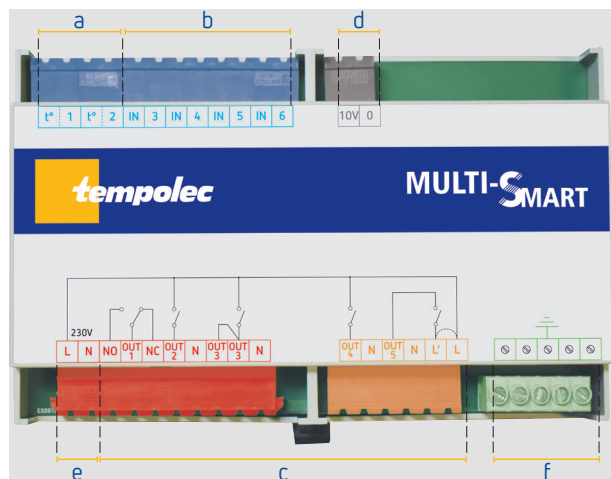
Hij laat **9 verschillende functies** toe waaronder onze bestsellers PS002, PS005, MZ003, MZ004, MRI001, enz.

De bestaande toestellen PS005, MZ004, PS002, MZ003, MRI001 en RTP001 blijven beschikbaar.

De Multi-Smart moet opgesteld en aangesloten worden in de technische ruimte (bv. in het elektrisch bord van de ketel).



## Ingangen en uitgangen



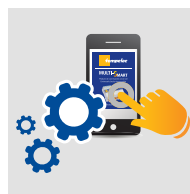
- a | 2 ingangen voor het meten van temperatuur
- b | 4 ingangen voor het aansluiten van contacten van thermostaten of schakelklokken of een externe schakelaar
- c | 5 contactuitgangen 5 A/230V voor de bediening van een brander, pompen, zoneventielen, mengkranen en ventilators
- d | 1 uitgang 0–10 V voor het aansturen van modulerende ketels, een mengkraan met een 0–10 V ingang of een snelheidsregelaar voor ventilator met 0–10 V ingang
- e | 2 aansluitklemmen voor de voeding 230 V AC
- f | 5 aansluitklemmen voor het aansluiten van de aarding.

## Communicatie



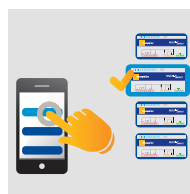
Alle communicatie met de Multi-Smart gebeurt via tablet of smartphone via een lokale WiFi-verbinding met een bereik van 20 tot 25 m en 100 % veilig. Alle professionele instellingen kunnen vergrendeld worden met een pincode.

## App



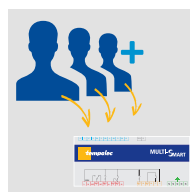
Naast het instellen van de gewenste parameters kan de applicatie - ondersteund door Android of iOS - gebruikt worden voor het opvragen van temperaturen, status van uit- en ingangen, schakeltijden in een 24 u-cyclus en het activeren van een afwijking auto/aan/uit.

## Meerdere Multi-Smart zijn geconnecteerd ?



De selectie van het geadresseerd toestel kan gemaakt worden via naam.

## Meerdere personen binnen het bereik van de Multi-Smart hebben toegang tot applicatie ?

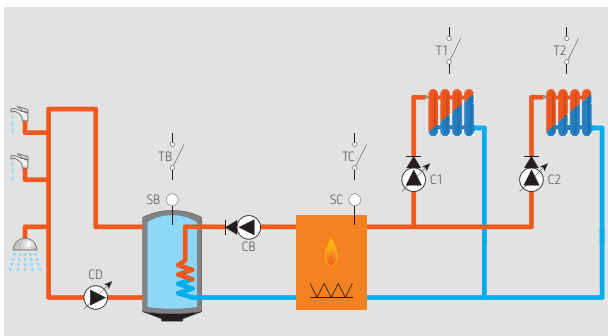
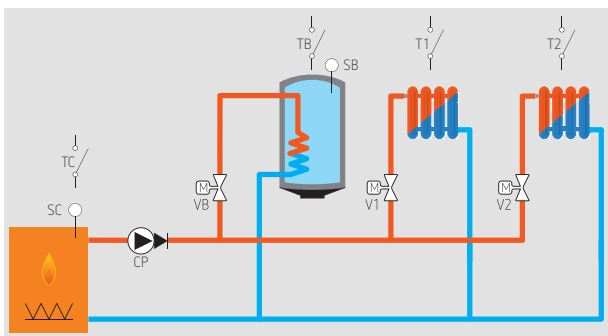
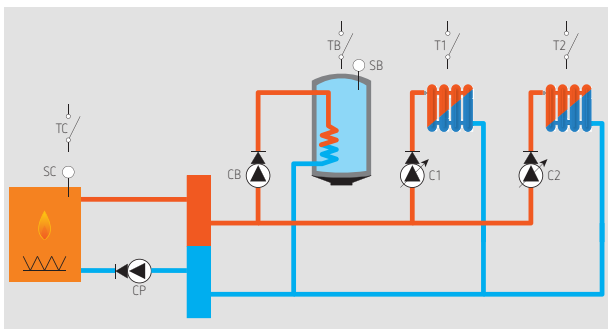
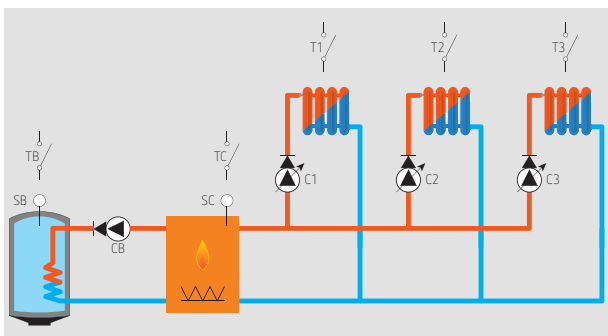


Ze kunnen allemaal met het toestel communiceren.

Dit is echter de laatste instelling waarmee rekening wordt gehouden.

## 1 Sanitair warmwaterproductie zonder 3-wegkraan

→ Deze functie is geschikt voor een verwarmingsinstallatie met een gas- of stookolieketel, maximum 3 verwarmingskringen en een SWW-circuit met elk eigen pomp of zoneventiel.



- Sturing van een modulerende ketel of brander
- Sturing van maximum 3 verwarmingskringen met kamerthermostaat
- Sturing van een SWW-productie met sonde of aquastaat
- Beperking van de keteltemperatuur bij vraag verwarming of SWW-productie
- SWW-prioriteit of niet
- Instelling van de gewenste SWW-temperatuur en differentieel
- Antilegionella-functie of niet
- Instelling van de minimum werkingstijd van de brander en nadraaitijd van de pompen.
- Keuze uit 3 schakelprogramma's voor vrijgave SWW-productie.
- Mogelijkheid tot heropstart SWW-productie van op afstand.
- Automatische antiblokkering van pompen en mengkraan..

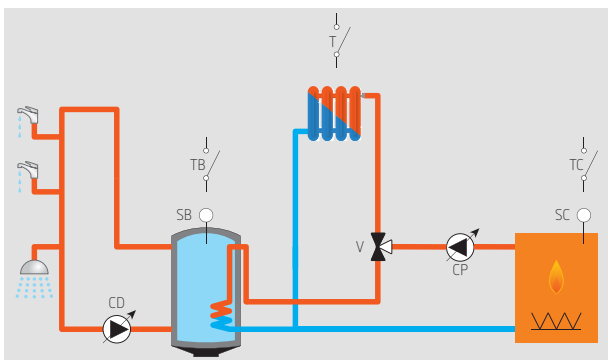
### Variant

- Vertraagde sturing van een primaire pomp
- Aansturing volgens geïntegreerd schakelschema van een sanitaire omlooppomp.

**Toestellen die kunnen vervangen worden** : PS001, PS002, PS005, PS201 en PS202.

## 2 SWW-productie met 3-wegkraan

→ De 2de functie is geschikt voor een verwarmingsinstallatie met een gas- of stookolieketel, een verwarmingskring, een SWW-kring en een sanitaire omlooppomp. De primaire pomp en de 3-wegkraan kunnen ook geïntegreerd zijn in de ketel.



- Sturing van een modulerende ketel of brander
- Sturing van een verwarmingskring d.m.v. een thermostaat

- Sturing van een SWW-productie met sonde of aquastaat
- Beperking van de keteltemperatuur bij vraag verwarming of SWW-productie
- Instelling van de gewenste SWW-temperatuur en differentieel.
- Antilegionella-functie of niet
- Instelling van de minimum werkingstijd van de brander en nadraaitijd van de hoofdpomp
- Keuze uit 3 schakelprogramma's voor vrijgave SWW-productie
- Keuze uit 3 schakelprogramma's voor activering van de sanitaire omlooppomp
- Mogelijkheid tot heropstart SWW-productie en omlooppomp van op afstand
- Automatische antiblokkering van pompen en mengkraan.

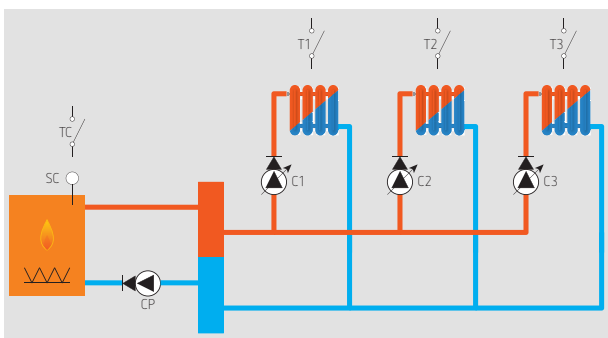
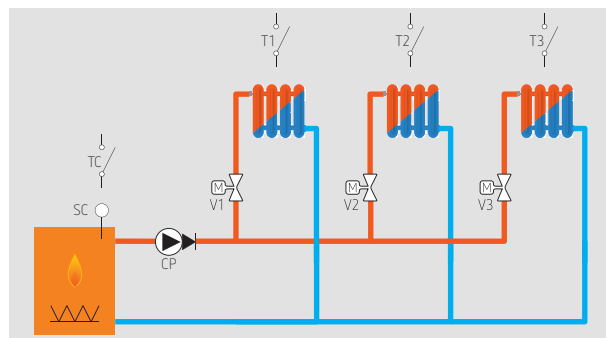
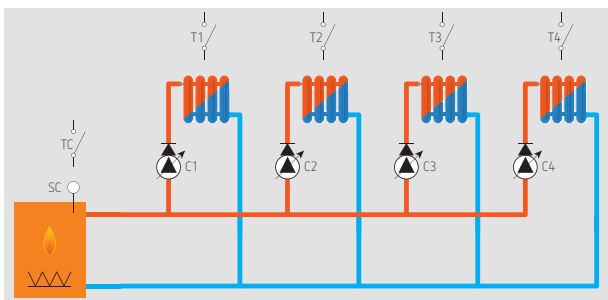
Toestel die kan vervangen worden : PS005

## 3 Multizone-module

→ Ideaal voor een installatie met 3 of 4 rechtstreekse kringen zonder mengkraan aangestuurd door evenveel thermostaten.

De Multi-Smart stuurt een ketel aan, 4 pompen, of 3 pompen en een primaire pomp.

Deze functie is ook geschikt voor de sturing van een primaire pomp en 3 zoneventielen. Deze module kan geassocieerd worden aan een weersafhankelijke regeling of het aansturen van een cascademodule voor 2 ketels.

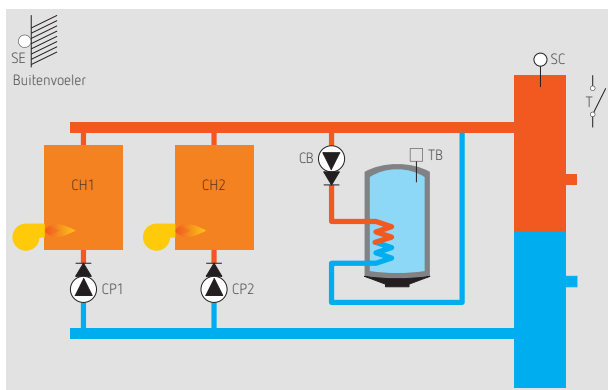


- Sturing van een modulerende ketel of brander
- Sturing van maximum 4 verwarmingskringen met thermostaat
- Begrenzing van keteltemperatuur of niet
- Instelling van de minimum werkingstijd van de brander en nadraaitijd van de pompen
- Automatische antiblokkering van pompen en mengkraan.

Toestellen die kunnen vervangen worden : MZ003 en MZ004

## 4 Cascaderegeling voor 2 ketels

- Functie 4 laat toe 2 ketels of een 2-trapsbrander aan te sturen in functie van de buitentemperatuur of aan een constante temperatuur. De Multi-Smart stuurt 2 primaire pompen vertraagd aan en eventueel een SWW-pomp. Hij kan geassocieerd worden aan een multizone-module.

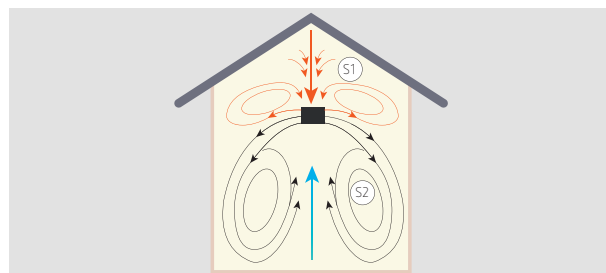
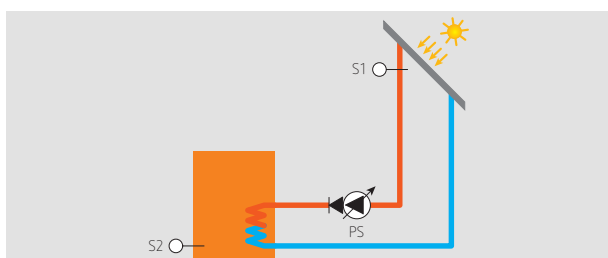
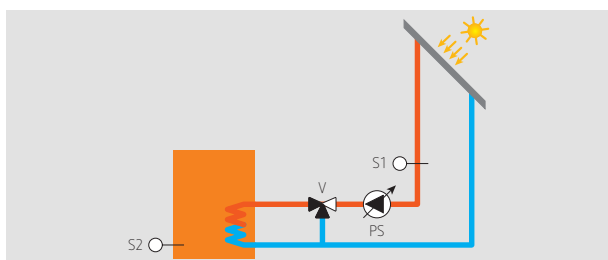


- Instellen van een stookcurve voor -10 en +20 °C buitentemperatuur
- Sturing van 2 ketels d.m.v. een contact of een 2-trapsbrander met een instelbaar temperatuurverschil tussen de eerste of tweede trap van de cascade
- Vertraagde sturing van 2 primaire pompen
- Vertraagde sturing van een SWW-pomp
- 2 temperaturniveau's programmeerbaar via de interne klok of via thermostaat of externe klok
- Begrenzing van de cascadetemperatuur tijdens SWW-productie.
- Mogelijkheid tot het neutraliseren van de 2de ketel indien het stookvermogen beperkt moet worden
- Omkering van de cascade op vraag via smartphone
- Functie automatische antiblokkering van pompen.

Toestel die kan vervangen worden : RTP001

## 5 Differentieelregelaar

- Toe te passen voor het aansturen van een pomp of/ en 3-wegkraan bij een opstelling met zonne-energie of voor het aansturen van een ventilator van een destratificator om op deze manier warme lucht te recupereren in gebouwen met hoge ruimtes zoals sporthallen, opslagruimtes, kerken, enz. Sturing van een klep alles of niets of/ en van een pomp of van een ventilator met trapsgewijze contacten kleine en hoge snelheid of door een spanningsregelaar d.m.v. een 0–10 V-signaal.



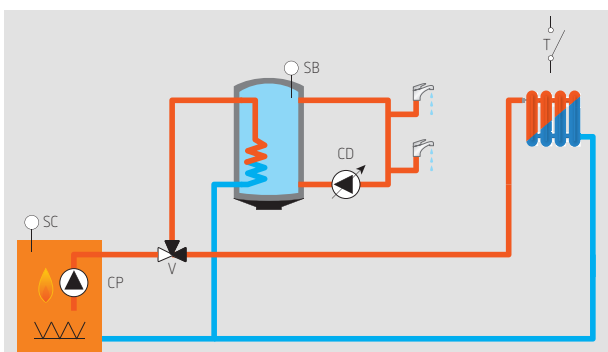
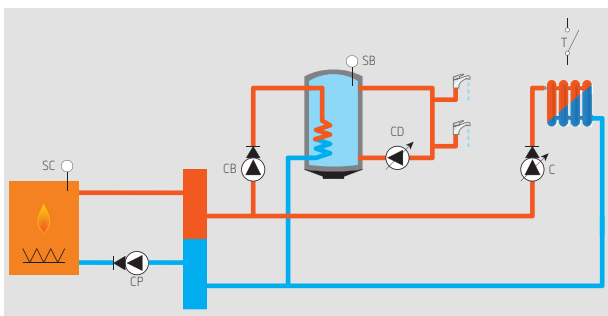
- Instelling van de differentiaal temperatuur ON
- Instelling van de differentiaal temperatuur OFF
- Instelling van het verschil in temperatuur tussen kleine en hoge snelheid
- Klokprogrammatie van de zonnepomp
- Automatische antiblokkering van pompen en ventielen.

Toestellen die kunnen vervangen worden : RTP001, TDE130 of ELIOS DIN (onder voorbehoud).



## 6 Regeling zonder buitenvoeler

→ Functie 6 laat toe de temperatuur van een gas-of stookolieketel te moduleren in functie van de schakelfrequentie van een kamerthermostaat.  
De Multi-Smart stuurt de ketel aan d.m.v. een contact of een 0–10 V-signaal, een primaire pomp, een boilerlaadpomp en een sanitaire omlooppomp. Mogelijkheid tot het aansturen van een 3-wegkraan voor SWW-productie.

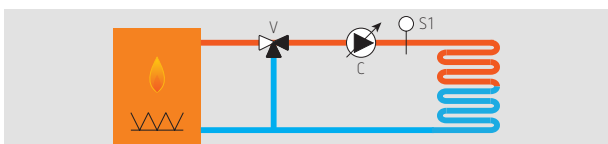
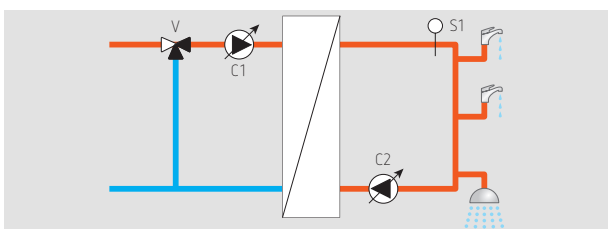


- Sturing van een modulerende ketel of brander door een contact of 0–10 V-signaal
- Keuze van de maximum keteltemperatuur
- Instelling van de gewenste SWW-temperatuur en differentieel.
- SWW-prioriteit of niet
- Antilegionella-functie of niet
- Instelling van de minimum werkingstijd van de brander en nadraaitijd van de pompen
- Keuze uit 3 schakelprogramma's voor vrijgave SWW-productie.
- Keuze uit 3 schakelprogramma's voor activering van de sanitaire omlooppomp
- Mogelijkheid tot heropstart SWW-productie en omlooppomp van op afstand
- Automatische antiblokkering van pompen en ventiel.

Toestel die kan vervangen worden : MRI001

## 7 Regeling met constante temperatuur

→ Te gebruiken wanneer een kring op een constante temperatuur gehouden moet worden (SWW-kring, vloerverwarming, enz.) d.m.v. het aansturen van een 3-wegkraan.  
Deze functie laat ook het aansturen van een ketel of modulerende brander toe, alsook het aansturen van een primaire en secundaire pomp.

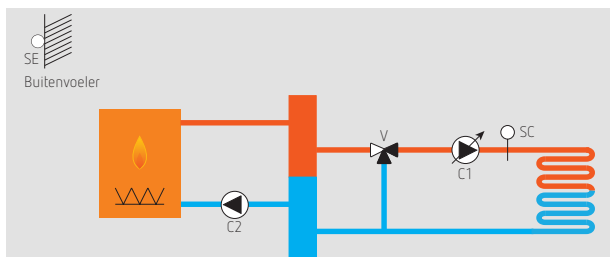


- Sturing van een modulerende ketel of brander door een contact of 0–10 V-signaal
- 2 temperatuurniveaus programmeerbaar via de interne klok of via thermostaat of externe klok
- Klokprogrammatie van de sanitaire omlooppomp
- Programmatie van een cyclus ON/OFF van de sanitaire omlooppomp
- Minimale werkingstijd van de brander
- Instelbare nadraaitijd van de pomp na de mengkraan
- Automatische antiblokkering van pompen en ventiel.

Toestellen die kunnen vervangen worden : SAM91 zonder buitenvoeler of TS23-232

## 8 Eenvoudige weersafhankelijke regeling zonder sturing van SWW-productie

- Functie 8 is geschikt voor het aansturen van een ketel of modulerende brander alsook een mengkraan voor het regelen van een temperatuur in functie van de buitentemperatuur. Vertraagde aansturing van een primaire en een secundaire pomp.

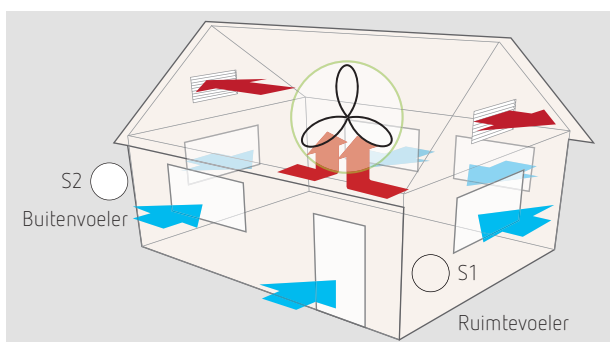


- Instellen van een stookcurve voor -10 en +20 °C buitentemperatuur.
- Instelling van een verlaagde temperatuur door de interne klok of door een thermostaat of schakelklok.
- Instelling van de minimum werkingstijd van de brander en nadraaitijd van de pompen.
- Instelling van de maximum toegelaten temperatuur in de kring
- Automatische antiblokkering van pompen en ventiel.

Toestellen die kunnen vervangen worden: SAM91 of SAM2100 RP10, RP20 of RP30

## 9 Regeling free cooling

- Een eenvoudige manier voor het aansturen van een ventilator in een installatie voor free cooling met als doel de traagheid van een gebouw tegen te gaan bij opstapeling van warmte.



- Instelling van de ruimtetemperatuur voor vrijgave /stoppen free cooling
- Instelling van het differentiaal ruimtetemperatuur /buitentemperatuur voor vrijgave /stoppen van de ventilatie kleine of grote snelheid.
- Klokprogrammatie voor vrijgave free cooling
- 0–10 V-signaal voor het aansturen van de ventilator d.m.v. een snelheidsregelaar.