

# Digitale schakelklokken met weekprogramma, DIN rail, 2 modules

TR610 top3, TR611 top3, TR611 top3 RC, TR612 top3, TR622 top3



TR610 top3



TR611 top3 RC

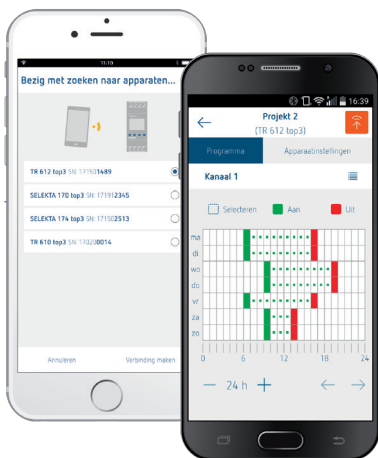
- Digitale schakelklok met weekprogramma
- Programmering met smartphone of tablet via **app** (Android & iOS) of op PC of rechtstreeks op de schakelklok
- Veilige overdracht van programma via de Bluetooth Low Energy OBELISK top3
- Kan tot max. **600 W LED**-verlichting
- Compatibel met top2**: onnodig om her te programmeren, top2-accessoires geschikt voor top3-apparaten, identieke klembezetting
- Interface voor OBELISK top2-geheugen (pc-programmering)
- Nuldoorgangsschakeling van de spanning om het contact te beschermen in geval van hoge inschakelstromen
- Tekstondersteunde programmering met berichten in 18 talen
- Datum en tijd vooraf ingesteld
- Functionele klok zonder netaansluiting (behalve om contacten te schakelen)
- Permanente of tijdelijke schakelvoorkeuze ON of OFF
- Bedrijfsurenteller voor elk contact
- Automatische omschakeling van zomer- / wintertijd
- Vakantieprogramma
- Displayverlichting (kan desactiveert worden)
- PIN-code
- 10 jaar gangreserve via lithiumbatterij
- Aansluiting met veerklemmen (schroefloos) voor kabels van 0,5 tot 2,5 mm<sup>2</sup>
- Wand- of DIN-railmontage, breedte: 2 modules.
- TR611 top3 RC: tijdsynchronisatie door aansluiting van een externe antenne DCF77 of GPS mogelijk
- TR622 top3: kanaalomschakeling en -vergrendeling mogelijk



Steekbaar **OBELISK top3**-geheugen - Bluetooth Low Energy.

Met slechts één Bluetooth OBELISK top3 kunt u willekeurig vele top3-apparaten bedienen.

- IP40
- Reikwijdte: 15 m in de open lucht
- Toegelaten temperatuur: -30 tot +55 °C



Intuïtieve programmering in grafische of lijstvorm, per tablet, iPhone of smartphone via app of op pc of direct op de klok.



De overdracht van de programma's naar het apparaat vindt uitsluitend via de Bluetooth Low Energy OBELISK top3 plaats.

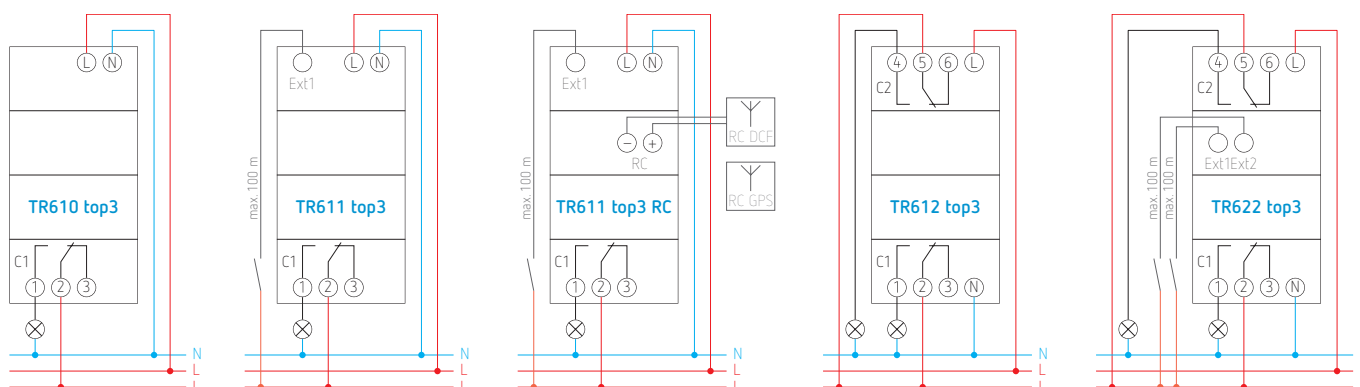
Upload uw tijdprogramma naar het top3-apparaat of lees bestaande programma's op uw top3-apparaat uit en laad deze op uw smartphone. Het is mogelijk uw tijd-programma's direct uit de app in de cloud op te slaan, per e-mail te verzenden of deze van de ene smartphone naar de andere mogelijk.

Na de overdracht verwijdert u de Bluetooth Low Energy OBELISK top3 weer. Zo beschermt u het apparaat tegen manipulaties door derden.

## Technische specificaties

Bestelref.	TR610 top3	TR611 top3	TR611 top3 RC	TR612 top3	TR622 top3
Leveranciersref.	6100130	6110130	6110330	6120130	6220130
Montage	DIN rail, 2 modules				
Functies					
Permanente of tijdelijke schakelvoorkeuze ON of OFF	✓	✓	✓	✓	✓
Impuls-, cyclisch en klein jaarprogramma		✓	✓		✓
Timerfunctie		✓	✓		✓
Toevalsprogramma		2	2		2
Externe stuurgang		1	1		2
Tijdsynchronisatie			via antenne DCF77 of GPS in optie		
Kenmerken					
Voeding	230 V AC 50 tot 60 Hz	230 V AC 50 tot 60 Hz	110–230 V AC 50 tot 60 Hz	230 V AC 50 tot 60 Hz	230 V AC 50 tot 60 Hz
Stand-by-verbruik	0,4 W	0,4 W	0,75 W	0,4 W	0,4 W
Contact	1 wisselcontact	1 wisselcontact	1 wisselcontact	2 wisselcontacten	2 wisselcontacten
	16 A/250 V AC $\cos \varphi = 1$ ; 10 A/250 V AC $\cos \varphi = 0,6$				
Minimale schakelvermogen	10 mA/230 V AC, 100 mA/24 V AC/DC				
Geheugenplaatsen	56	84	84	56	84
Kortste schakeltijd	1 minuut	1 minuut	1 minuut	1 minuut	1 minuut
Schakelnaauwkeurigheid	1 seconde	1 seconde	1 seconde	1 seconde	1 seconde
Maximale belastingen	2600 W – gloei- en halogeenlampen – TL-lampen niet-gecompenseerd en seriegecompenseerd 2600 W – TL-lampen parallel-gecompenseerd 1300 VA (130 $\mu$ F) 1100 W – compacte TL-lampen (EVG) – LED < 2 W: 50 W, > 2 W: 600 W				
Afwijking	$\leq \pm 0,25$ s /dag bij 25 °C				
Beschermingsklasse	II volgens EN 60 730-1				
Beschermingsgraad	IP20 volgens EN 60 529				
Toegelaten temperatuur	-30 tot +55 °C	-30 tot +60 °C	-25 tot +55 °C	-30 tot +55 °C	-30 tot +55 °C
Opties					
Steekbaar geheugen	OBELISK top3	OBELISK top3	OBELISK top3	OBELISK top3	OBELISK top3
Set voor inbouwmontage	907.0.001	907.0.001	907.0.001	907.0.001	907.0.001
Set met klemmendeksel voor wandmontage	907.0.064	907.0.064	907.0.064	907.0.064	907.0.064
Obelisk top2-geheugen	907.0.404	907.0.404	907.0.404	907.0.404	907.0.404
PC-programmeerset (geheugen, adapter, software)	907.0.409	907.0.409	907.0.409	907.0.409	907.0.409
Antenne DCF77			Antenne DCF77		
Antenne GPS			Antenne GPS		
Voeding 230 V AC voor GPS-antenne			907.0.892		

## Aansluitschema's





907.0.409

### Externe sturingangen voor TR611 top3, TR611 top3 RC en TR622 top3

Deze ingangen (één per contact) kunnen aangesloten worden op drukknoppen of afstandsbediende schakelaars.

Functies naar keuze:

- tijdelijke afwijking ON/OFF
- permanente afwijking ON/OFF
- vertraagde afwijking (timerfunctie)
- trappenhuisautomaat
- activeren/deactiveren van de klokfunctie.



**ANTENNE DCF77,**  
afmetingen : 93 x 72 x 54 mm

### Impulsprogramma

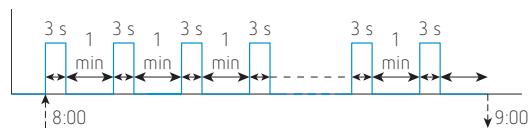
Toepassing :

- belsignalen voor scholen
- automatische besproeiing
- verscheidene sturingen waarbij impulsen van 1 tot 59 s vereist zijn.



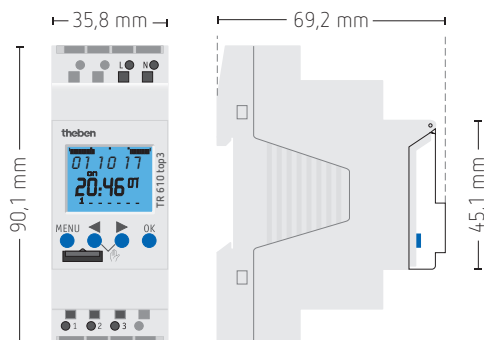
### Cyclisch programma

Toepassing : cyclische sturing met apart instelbare (1 s tot 99 min) impuls- en pauzeduur, binnen een bepaalde periode.



**ANTENNE GPS,**  
afmetingen : 85 x 118,4 x 49,4 mm

### Afmetingen



**907.0.892,** voeding 230 V AC  
voor GPS-antenne