

## Weersafhankelijke regelaar **SAM2200**

2



De SAM2200 vervangt de SAM 2003 en de oude modellen SAM 83 en SAM 83.1 die gebruikt werden voor sturing van 2 mengkranen.



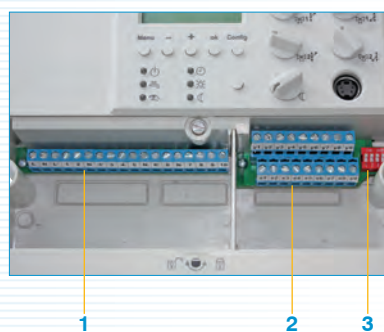
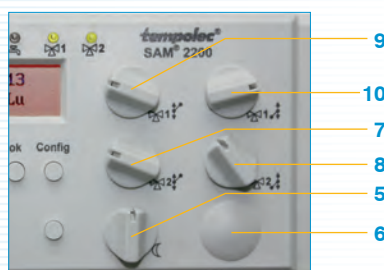
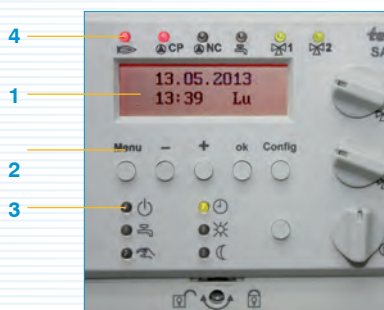
Weergave van de instellingen op het display voor meer nauwkeurigheid

De SAM2200 komt overeen met een dubbele SAM2100. Hij maakt gebruik van dezelfde toebehoren (zie toebehoren voor de weersafhankelijke regelaars SAM) en dezelfde voelers (zie voelers voor de weersafhankelijke regelaars SAM). Hij biedt tevens dezelfde voordelen en een gebruiksvriendelijkheid aan.

- Dubbele weersafhankelijke regelaar voor cv-installaties uitgerust met één of twee verwarmingskringen met mengkranen, een niet-weersafhankelijke verwarmingskring (hoge temperatuur) en een sanitair warmwaterproductie
- Sturing van maximum vijf circulatiepompen, twee mengkranen en een brander
- Ingebouwde klokprogrammering met digitale multifunctionele klok
- Optimiserfunctie voor de kringen uitgerust met een ruimtevoeler SAR2100
- Twee uitgangen 0–10 V voor sturing van een modulerende ketel en voor sturing van een primaire pomp met variabele snelheid gestuurd via 0–10 V-sigitaal
- Antiblokkering van circulatiepompen en mengkranen in de zomer
- Antilegionella-functie
- 6 lichtdioden voor de bedrijfsweergave
- 6 lichtdioden voor de functiekeuze
- Bewaking van voelers en weergave van de gemeten temperaturen op het LCD-display.

### ■ Bijgeleverde voelers

- 1 buitenvoeler **3115**
- 3 dompelvoelers **3128** voor temperatuurmeting van ketel, aanvoer of sanitair warm water
- 2 klikbevestigingen + 2 tubes warmtegeleidende pasta voor gebruik van de voelers 3128 als klem-aanvoelers
- Een extra voeler 3128 moet apart besteld worden voor gebruik van de SAM2200 bij de hydraulische opstelling RP30.



## Frontpaneel

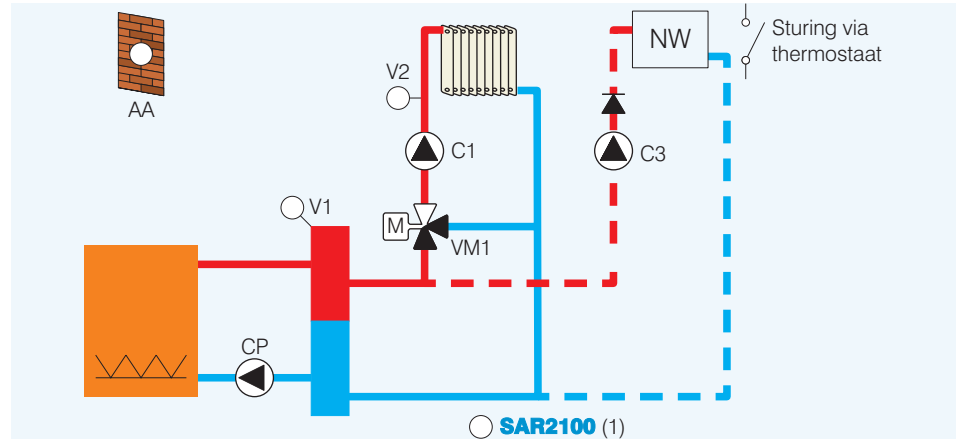
1	Verlicht LCD-display voor: <ul style="list-style-type: none"> <li>– weergave van de kloktijd en de actieve dag/nacht-bedrijven</li> <li>– aanduiding van de waarden, ingesteld via potentiometers</li> <li>– tijdprogrammering van de 3 kanalen (mengkraan 1, mengkraan 2, sanitair warm water)</li> <li>– vakantieprogrammering</li> <li>– programmering van de instelwaarde van het sanitair warm water, het boilerdifferentiaal, de minimale keteltemperatuur, de minimale inschakeltijd van de brander, de maximale aanvoertemperatuur, de optimaliserfunctie, enz.</li> <li>– weergave van de temperaturen gemeten door de voelers</li> <li>– weergave van voelerdefect</li> </ul>
2	5 toetsen voor programmeren, parametreren of opvragen
3	Functiekeuze d.m.v. 6 LED's en een drukknop
4	6 LED's voor weergave van de schakelstand (de 5de en 6de LED geven het openen en het sluiten van de mengkranen aan, ze kunnen rood of groen zijn, vast of knipperend)
5	Verlaging van de temperatuur in verlaagd bedrijf instelbaar van 0 tot 100 %
6	RS 485-verbinding voor diagnose via PC (service)
7	Temperatuur van de mengkring 2, bij +20 °C buiten, instelbaar van 10 tot 60 °C
8	Temperatuur van de mengkring 2, bij -10 °C buiten, instelbaar van 30 tot 90 °C
9	Temperatuur van de mengkring 1, bij +20 °C buiten, instelbaar van 10 tot 60 °C
10	Temperatuur van de mengkring 1, bij -10 °C buiten, instelbaar van 30 tot 90 °C

## Onderaan de regeling

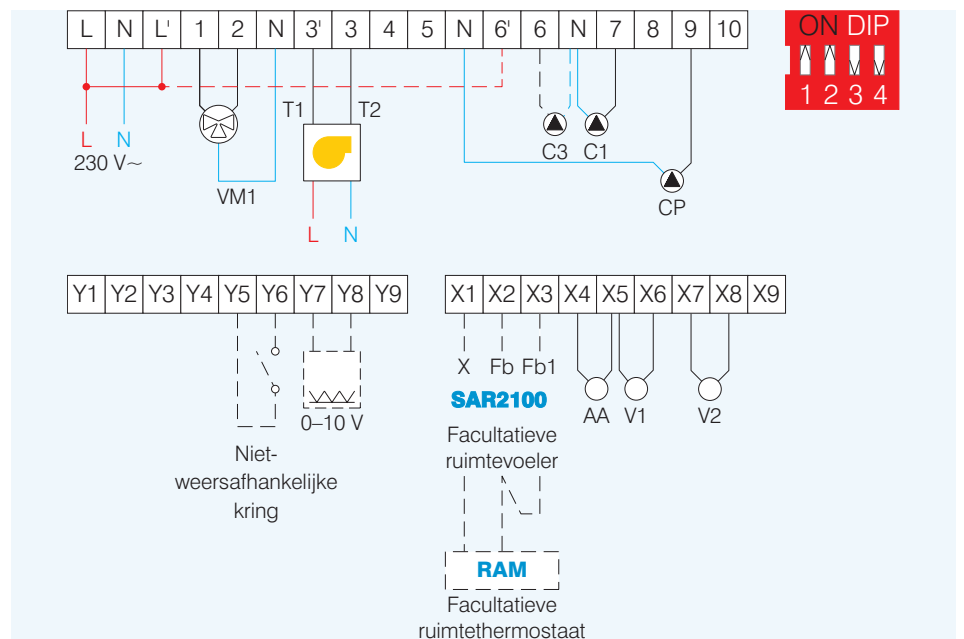
1	230 V AC-klemmenstrook voor aansluiting van <ul style="list-style-type: none"> <li>– voeding</li> <li>– verwarmingspompen</li> <li>– boilerlaadpomp</li> <li>– primaire pomp</li> <li>– mengkranen</li> <li>– brander</li> </ul>	
2	Klemmenstrook laagspanning voor aansluiting van <ul style="list-style-type: none"> <li>– facultatieve ruimtevoelers</li> <li>– ruimtethermostaten of afstandsbedieningen voor manuele inschakeling van het comfortbedrijf</li> <li>– buitenvoeler</li> <li>– ketelvoeler</li> <li>– aanvoelers</li> <li>– boilervoeler</li> <li>– 0-10 V-sturing voor bediening van een modulerende ketel</li> <li>– 0-10 V-sturing voor bediening van een primaire pomp</li> </ul>	
3	4 microschakelaars voor het kiezen van de hydraulische standaardopstelling	
	ON <input type="checkbox"/>	OFF <input type="checkbox"/>
1	– met brandersturing – voeler V1 toegepast	– zonder brandersturing – voeler V1 niet toegepast
2	– met mengkraan nr. 1 – voeler V2 toegepast	– niet toegepast
3	– met mengkraan nr. 2 – voeler V3 toegepast	– zonder mengkraan nr. 2 – voeler V3 niet toegepast
4	– met kring voor sanitair warmwaterproductie – voeler BO toegepast	– zonder sanitair warmwaterproductie – voeler BO niet toegepast

Hydraulische configuraties toepasbaar met SAM2200

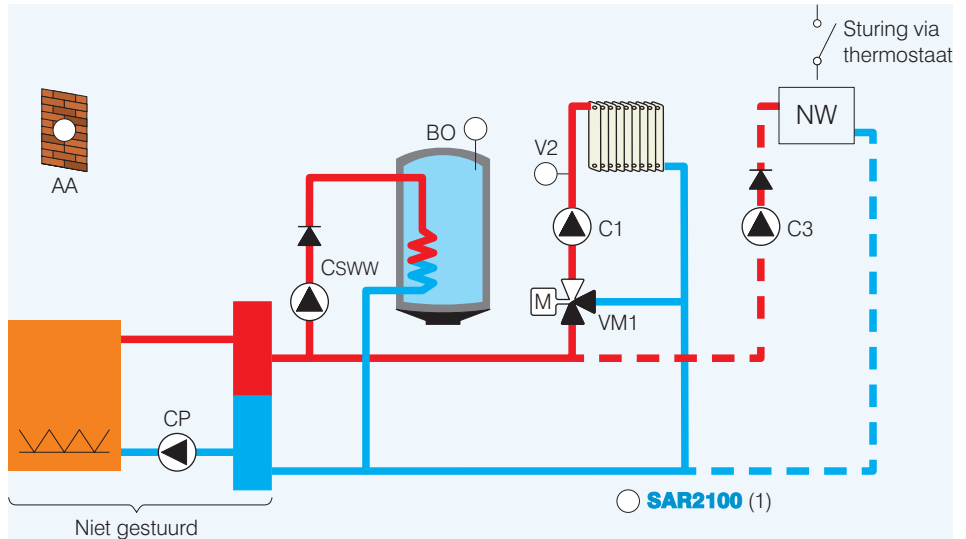
- Opstelling **RP10**: sturing van een mengkraan en eventueel een niet-weersafhankelijke kring



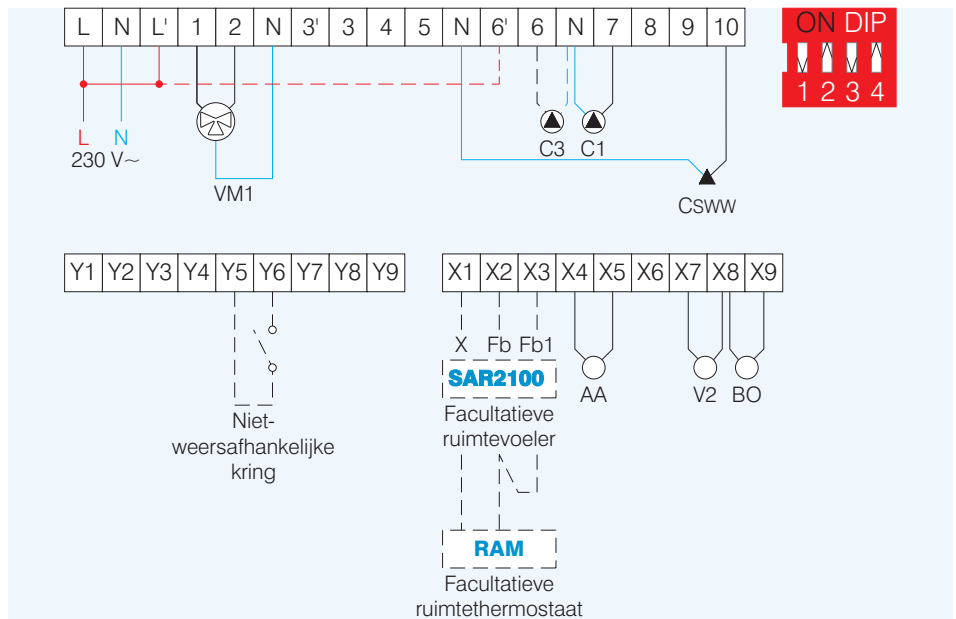
**NW**: niet-weersafhankelijke kring, zoals bijvoorbeeld, een kring voor luchtverhitting, verwarmingsbatterij, een zwembad, enz.



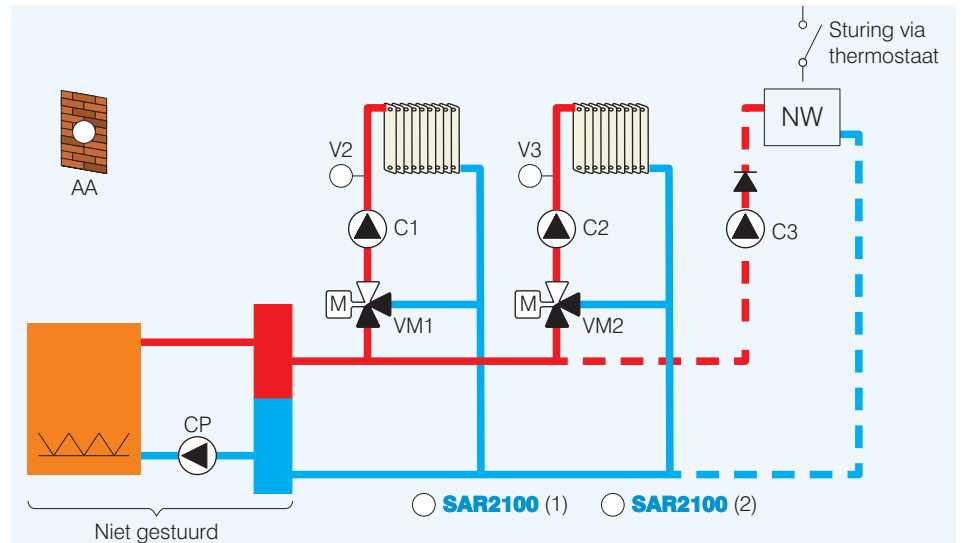
- Opstelling **RP50**: sturing van een mengkraan, van sanitaire warmwaterproductie en eventueel van een niet-weersafhankelijke kring, geen sturing van een warmtegenerator



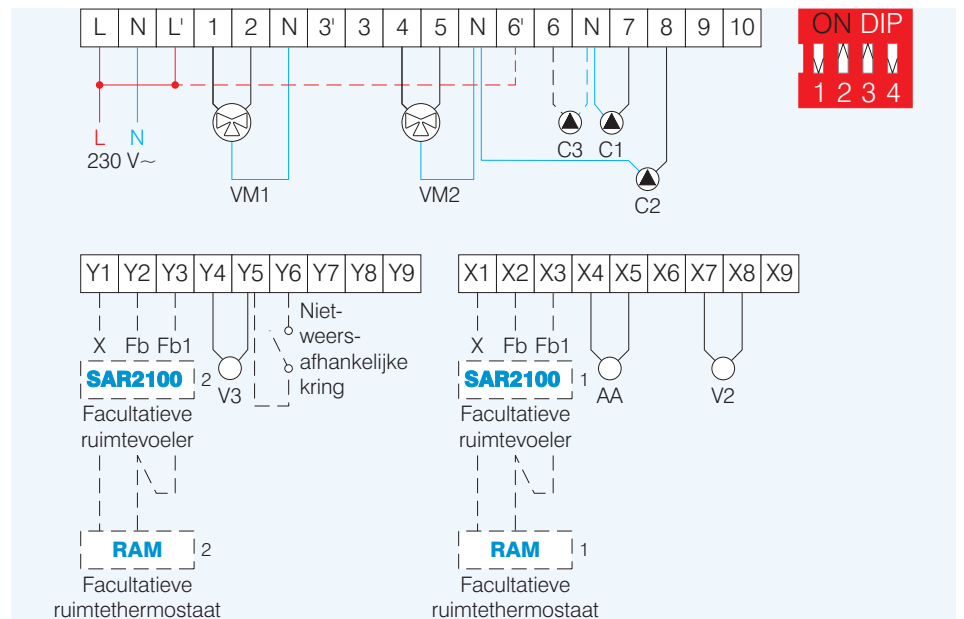
**NW**: niet-weersafhankelijke kring, zoals bijvoorbeeld, een kring voor luchtverhitting, verwarmingsbatterij, een zwembad, enz.



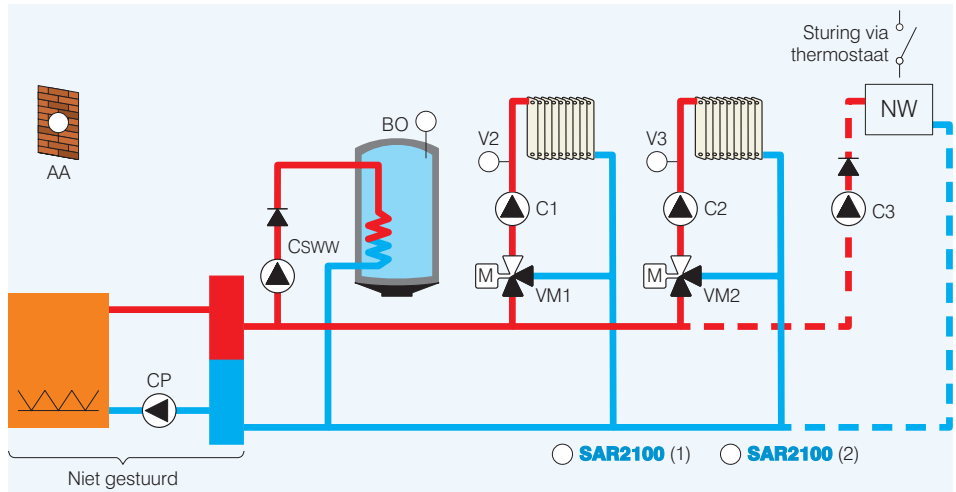
- Opstelling **RP40**: sturing van twee mengkranen en eventueel van een niet-weersafhankelijke kring, geen sturing van een warmtegenerator



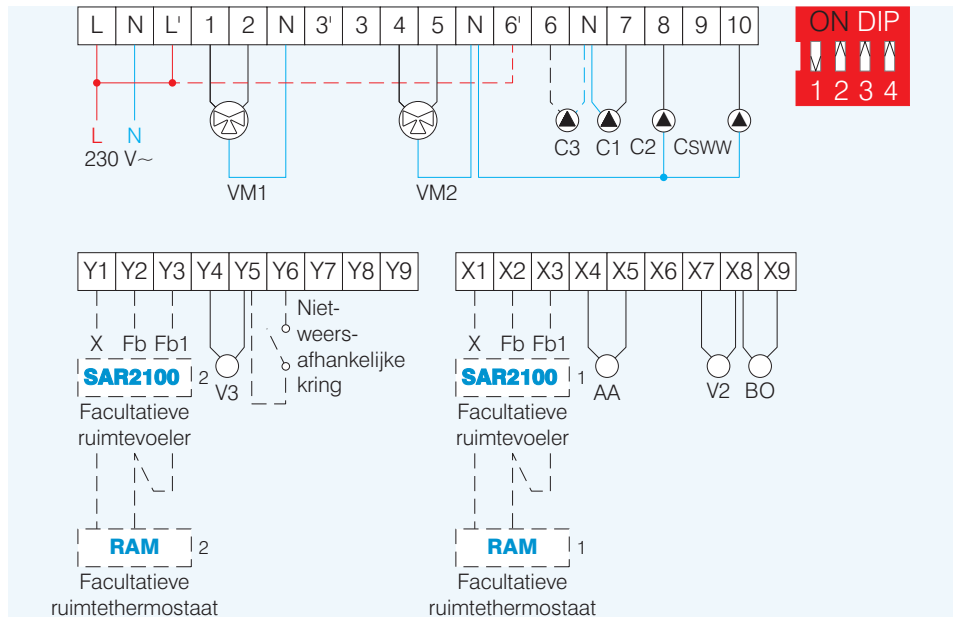
**NW**: niet-weersafhankelijke kring, zoals bijvoorbeeld, een kring voor luchtverhitting, verwarmingsbatterij, een zwembad, enz.



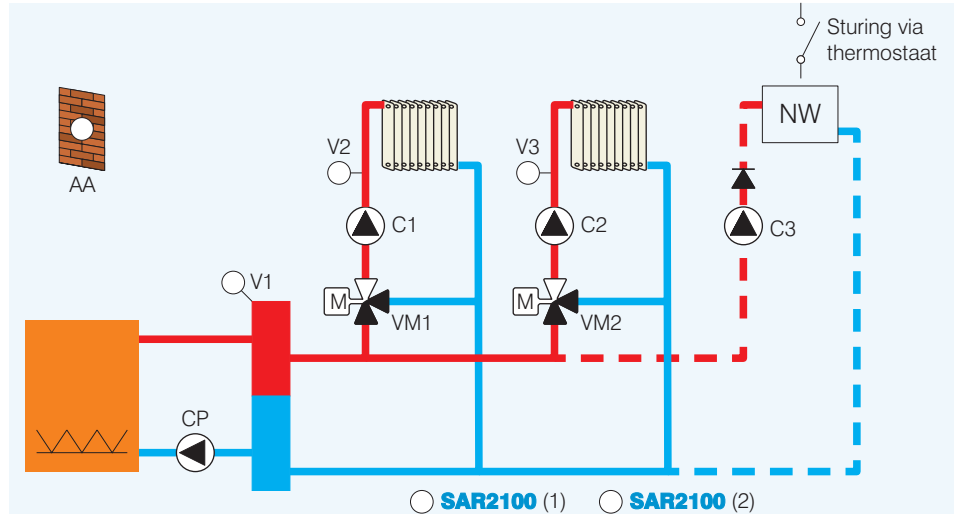
- Opstelling **RP60**: sturing van twee mengkranen, van sanitaire warmwaterproductie en eventueel van een niet-weersafhankelijke kring, geen sturing van een warmtegenerator



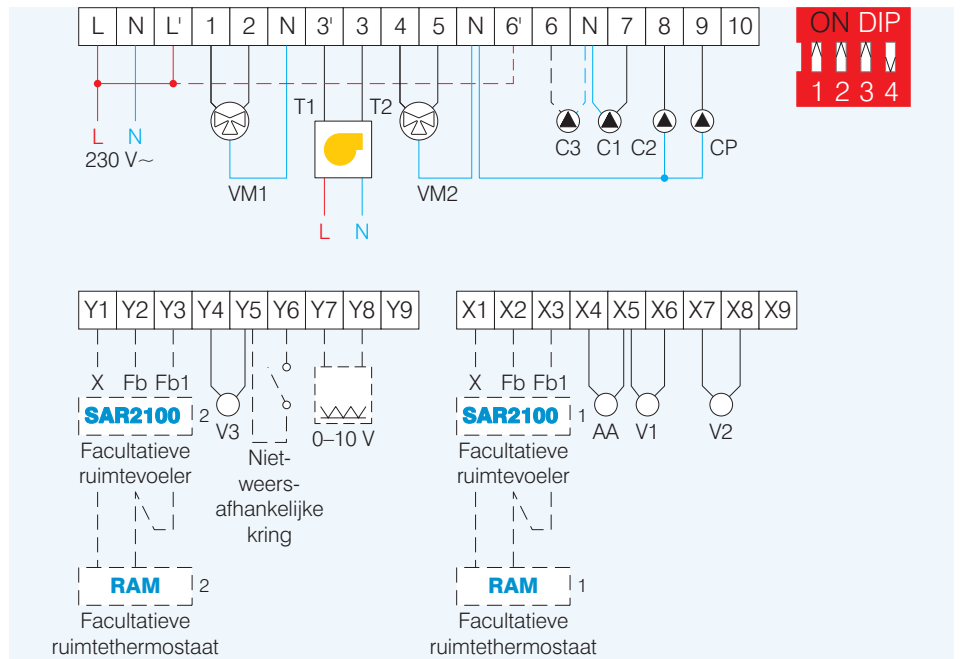
**NW**: niet-weersafhankelijke kring, zoals bijvoorbeeld, een kring voor luchtverhitting, verwarmingsbatterij, een zwembad, enz.



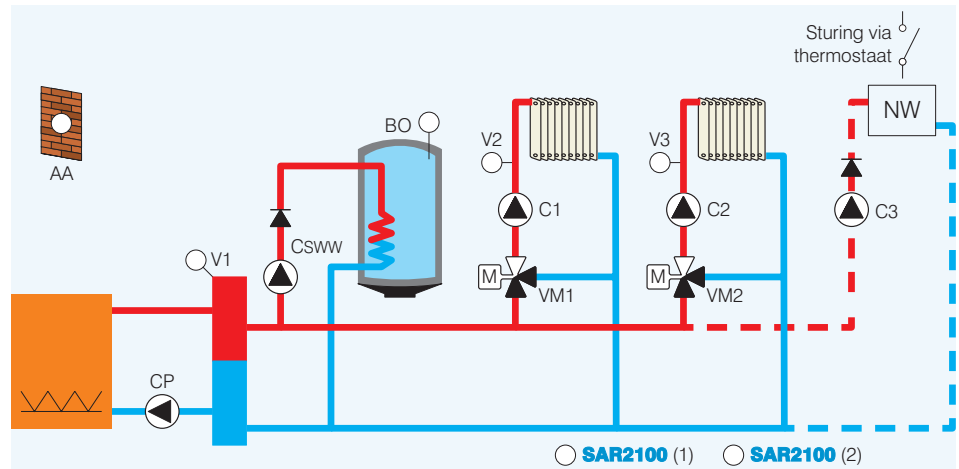
- Opstelling **RP20**: sturing van twee mengkranen en eventueel van een niet-weersafhankelijke kring



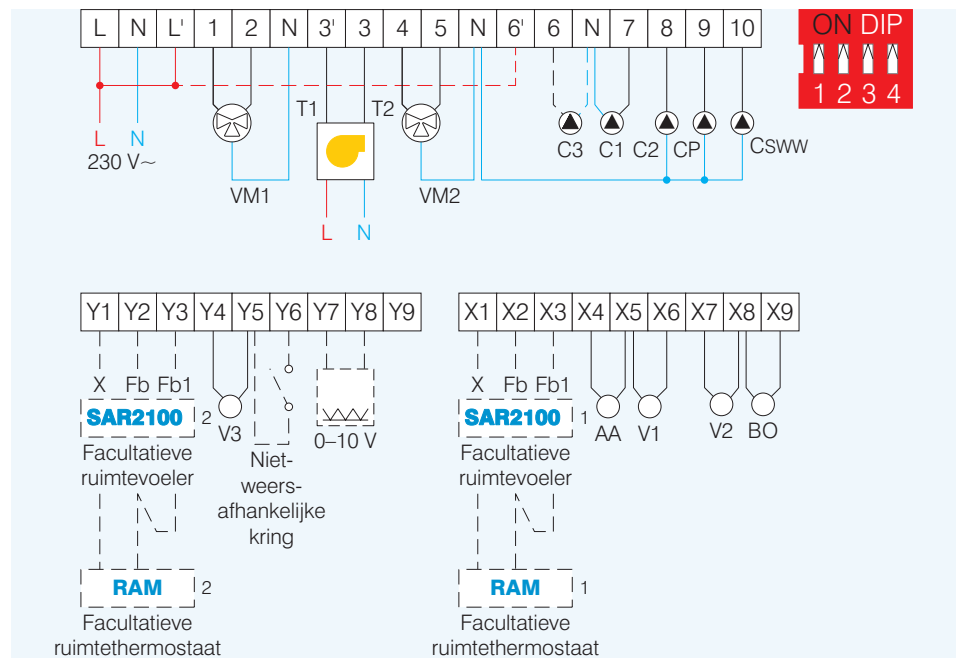
**NW**: niet-weersafhankelijke kring, zoals bijvoorbeeld, een kring voor luchtverhitting, verwarmingsbatterij, een zwembad, enz.



- Opstelling **RP30**: sturing van twee mengkranen, van sanitaire warmwaterproductie en eventueel van een niet-weersafhankelijke kring



**NW**: niet-weersafhankelijke kring, zoals bijvoorbeeld, een kring voor luchtverhitting, verwarmingsbatterij, een zwembad, enz.





## Technische gegevens

### Parameters toegankelijk met de toets «Config»

- Taal van de teksten (NL, F, GB, D)
- Invloed van de ruimtevoelers SAR2100 instelbaar van 0 tot 40 %
- Zomerbedrijf instelbaar van 15 tot 30 °C
- Instelwaarde sanitair warm water instelbaar van 20 tot 70 °C
- Boilerdifferential instelbaar van 5 tot 30 K
- Minimale keteltemperatuur instelbaar van 10 tot 60 °C
- Minimale bedrijfstijd van de brander instelbaar van 0 tot 5 min
- Maximale temperatuur na de mengkranen instelbaar van 30 tot 90 °C
- Optimiserfunctie in- of buiten werking (voor een actieve optimalisering, is een ruimtevoeler vereist)
- Antilegionella-functie al dan niet geactiveerd
- Proportionele band van de 0–10 V uitgang (ketel) instelbaar van 4 tot 20 K
- Functie «gemiddelde buitentemperatuur» al dan niet geactiveerd
- De minimale en maximale temperaturen voor de 0–10 V-uitgang voor de sturing van de primaire pomp instelbaar van 20 tot 80 °C.

### Bewaking van de ohmse waarde van de voelers

- Naargelang de gekozen hydraulische opstelling, worden de gebruikte voelers bewaakt om een oneindige ohmse waarde te detecteren bij een breuk van de kabel of de temperatuursensor.
- De buitenvoeler wordt eveneens bewaakt tegen kortsluiting.
- Bij voelersdefect knippert het display en een vraagteken identificeert de defecte voeler.

### Gedrag van de regeling

- De twee stooklijnen voor de mengkranen zijn afzonderlijk instelbaar en bepalen de aanvoertemperaturen in functie van de buitentemperatuur. In elk geval zal de keteltemperatuur altijd ten minste 10 °C hoger zijn dan de gevraagde temperatuur na de mengkranen
- Tijdens de sanitair warmwaterproductie of bij vraag van de niet-weersafhankelijke kring, wordt de keteltemperatuur niet meer begrensd door de regeling (maximum 110 °C) en kan enkel de ketelthermostaat de brander uitschakelen.

### Zomerbedrijf

- Indien de buitentemperatuur 20 °C overschrijdt (instelbaar van 15 tot 30 °C) in comfortbedrijf, worden alle weersafhankelijke verwarmingsfuncties uitgeschakeld. Indien de keteltemperatuur onder 40 °C daalt, wordt om de 24 h een antiblokkering van 3 minuten uitgevoerd op de cv-pompen en de mengkraan.
- Bij gebruik van een ruimtevoeler, kan het zomerbedrijf slechts plaatsvinden indien de ruimtemtemperatuur hoger is dan of gelijk aan de gewenste temperatuur.
- In verlaagd bedrijf worden de verwarmingsfuncties uitgeschakeld indien de buitentemperatuur hoger is dan deze overeenstemmend met de gewenste minimumtemperatuur.

### Antilegionella (bij actieve functie)

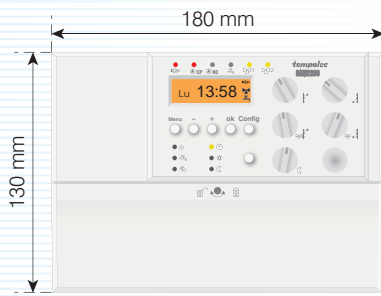
- Als de regeling de sanitair warmwaterproductie stuurt, wordt de boiler eenmaal per week op 70 °C verwarmd tijdens 15 minuten. Deze functie vindt plaats bij de eerste opwarming van de week, vrijgegeven door het klokprogramma.

### Vorstbeveiliging

- Bij het meten van een ketel-, aanvoer- of de boilertemperatuur van minder dan 5 °C, worden de circulatiepompen ingeschakeld, de mengkraan geopend en de brander ingeschakeld tot wanneer alle voelers een temperatuur van meer dan 10 °C meten.

### Gedrag van de 0–10 V-uitgang voor de ketelsturing

- Indien de temperatuur van de ketelvoeler lager is dan of gelijk aan 10 K (instelbaar van 4 tot 20 K) in verhouding tot de berekende temperatuur, levert de 0–10 V uitgang een spanning van 10 V DC.
- Indien de temperatuur van de voeler V1 minder dan 5 K bedraagt in verhouding tot de berekende temperatuur, levert de uitgang 0–10 V een spanning van 5 V DC.
- Indien de temperatuur van de voeler V1 hoger is dan of gelijk aan de berekende temperatuur, levert de 0–10 V uitgang geen spanning.



SAR2100

### Gedrag van de 0–10 V-uitgang voor de sturing van de cv-pomp

- De snelheid van de pomp is proportioneel met de temperatuur gemeten door de voeler V1.
- De temperaturen die overeenkomen met 0 V en 10 V worden ingesteld in de configuratie parameters.

### Aansluiting van een thermostaat of een afstandsbediening voor kortsluiting van een voeler

- Het contact van een thermostaat of een afstandsbediening (schakelaar, telefoonbediening, enz.) kan parallel op de voelers V2, V3 en BO aangesloten worden. Als het contact gesloten is, wordt de ketel-, mengkraan- of boilerkring tijdelijk buiten werking gesteld. De andere kringen werken normaal.

### Overige kenmerken

- Differentiaal van ketel: 5 K
- Neutrale zone van de mengkraan: 2 K
- Differentiaal van zomerbedrijf: 2 K
- Uitschakelen van de boilerlaadpomp na een sanitair warmwaterproductie: zodra de keteltemperatuur lager is dan of gelijk aan de boilertemperatuur + 5 K
- Schakelvermogen van alle contacten: 5 A/230 V AC
- Maximale belasting van de 0–10 V-uitgangen: 5 mA.

### Ruimtevoeler SAR2100

- Één of twee ruimtevoelers SAR2100 zijn noodzakelijk om de optimiserfunctie te verzekeren bij een omschakeling van de comfort/verlaagde bedrijven. Naargelang het type verwarming, kan de invloed van de ruimtevoelers «gedoseerd» worden via een parameter van de SAM2200. Als men een invloed van 0 % kiest, werkt de voeler als gewone afstandsbediening. Behalve de instellingen + en –, kan men via de voelerknop de SAM2200 manueel instellen op permanent comfort ☀ of permanent verlaagd ☾.
- Elektrische aansluiting: de ruimtevoelers worden met 3 draden aangesloten op de klemmen X1-X2-X3 en/of Y1-Y2-Y3 van de regelaar SAM2200.

### Beknopte beschrijving van SAM2200 voor lastenboek

- Weersafhankelijke optimiser-regelaar voor sturing van een brander, twee cv-pompen, twee mengkranen, een boilerlaadpomp en een circulatiepomp voor een kring met hoge temperatuur
- Sturing van een modulerende ketel via 0–10 V signaal
- 2 aparte stooklijnen met analoge instelling en digitale weergave
- Digitale programmering van de schakeltijden voor comfortbedrijf, verlaagd bedrijf en sanitair warm water
- Weekprogrammering
- Antiblokkering van de circulatiepompen en de mengkranen in zomerbedrijf
- Zelfbewaking van de voelers met aflezing van de gemeten temperaturen
- Aansluitmogelijkheid van een of twee ruimtevoelers, een of twee ruimtethermostaten of een afstandsbediening zoals een schakelaar voor afwijking of een telefoonbediening
- Behuizing voor wandmontage of in schakelbord.

BESTELREFERENTIES	BESCHRIJVING
<b>SAM2200</b>	weersafhankelijke regelaar
<b>3115</b>	buitenvoeler (bijgeleverd)
<b>3128</b>	dompelvoeler (3 voelers bijgeleverd)
<b>SAR2100</b>	ruimtevoeler