

Weersafhankelijke regelaar **SAM2100**



SAM2100

De SAM2100 vervangt de SAM 2001, 2002, 2004 en 2005 evenals de oude modellen SAM 81, 81.1, 82, 82.1 en 84. Vervangt eveneens SAM 83 en 83.1 indien deze niet gebruikt werden voor sturing van 2 mengkranen, een 2-traps-brander of een cascade van 2 ketels.



- Éen enkele regelaar,
- 10 hydraulische opstellingen naar keuze



Weergave van de instellingen op het display voor meer nauwkeurigheid



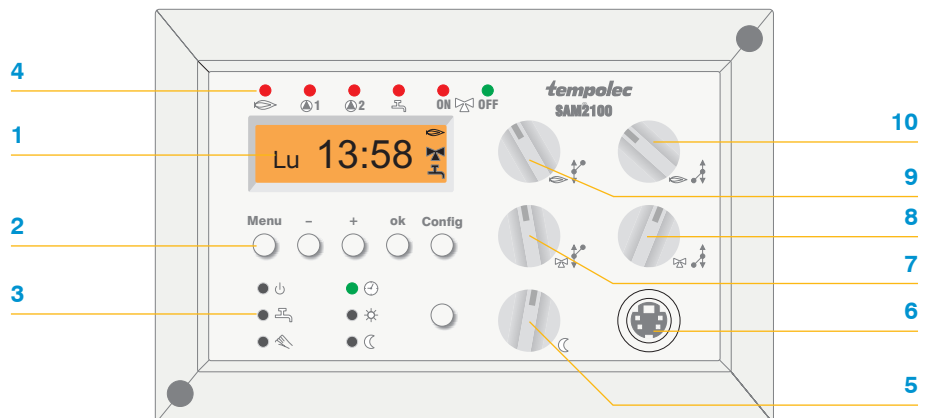
Montageraam voor inbouw, ref TEK-CAD 2100

- Universele weersafhankelijke regelaar voor cv-installaties uitgerust met één of twee verwarmingskringen en een sanitair warmwaterproductie
- Sturing van maximum drie circulatiepompen, een mengkraan en een brander
- Ingebouwde klokprogrammering met digitale multifunctionele klok
- Optimiserfunctie bij gebruik van een ruimtevoeler
- Uitgang 0–10 V voor sturing van een modulerende ketel
- Antiblokkering van circulatiepompen en mengkraan in de zomer
- Antilegionella-functie
- 6 lichtdioden voor de bedrijfsweergave
- 6 lichtdioden voor de functiekeuze
- Bewaking van voelers en weergave van de gemeten temperaturen op het LCD-display.

Bijgeleverde voelers

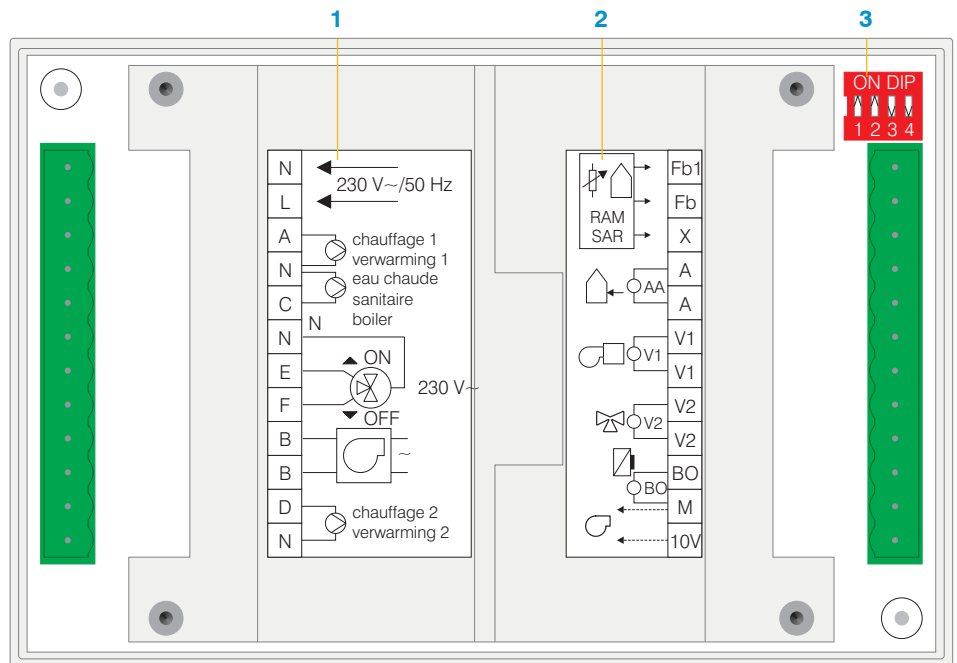
- 1 buitenvoeler **3115**
- 2 dompelvoelers **3128 2M** voor temperatuurmeting van ketel, aanvoer of sanitair warm water
- 1 klikbevestiging + 1 tube warmtegeleidende pasta voor gebruik van een voeler 3128 2M als klem-aanvoervoeler
- Een extra voeler 3128 2M moet apart besteld worden voor gebruik van de SAM2100 bij de hydraulische opstellingen RP60, RP61 en RP70.

Frontpaneel





1	Verlicht LCD-display voor: <ul style="list-style-type: none"> – weergave van de kloktijd – weergave van via de potentiometers ingestelde waarden – tijdprogrammering van de 3 kanalen (brander, mengkraan, boiler) – programmering van de boilerinstelwaarde, het differentiaal van de boiler, de minimale keteltemperatuur, de maximale aanvoertemperatuur, de optimiserfunctie, enz. – weergave van de door de voelers gemeten temperaturen – weergave van voelerdefect
2	4 toetsen voor de programmering en 1 toets voor de configuratie of de informatie
3	Functiekeuze via 6 leds en een drukknop
4	6 leds voor weergave van de schakelstanden
5	Temperatuurverlaging in verlaagd bedrijf instelbaar van 0 tot 100 %
6	Verbinding RS 485 voor diagnose via PC
7	Temperatuur van de mengkring bij +20 °C buiten, instelbaar van 10 tot 60 °C
8	Temperatuur van de mengkring bij -10 °C buiten, instelbaar van 30 tot 90 °C
9	Temperatuur van de ketelkring bij +20 °C buiten, instelbaar van 10 tot 60 °C
10	Temperatuur van de ketelkring bij -10 °C buiten, instelbaar van 30 tot 90 °C

Achterzijde (sokkel)



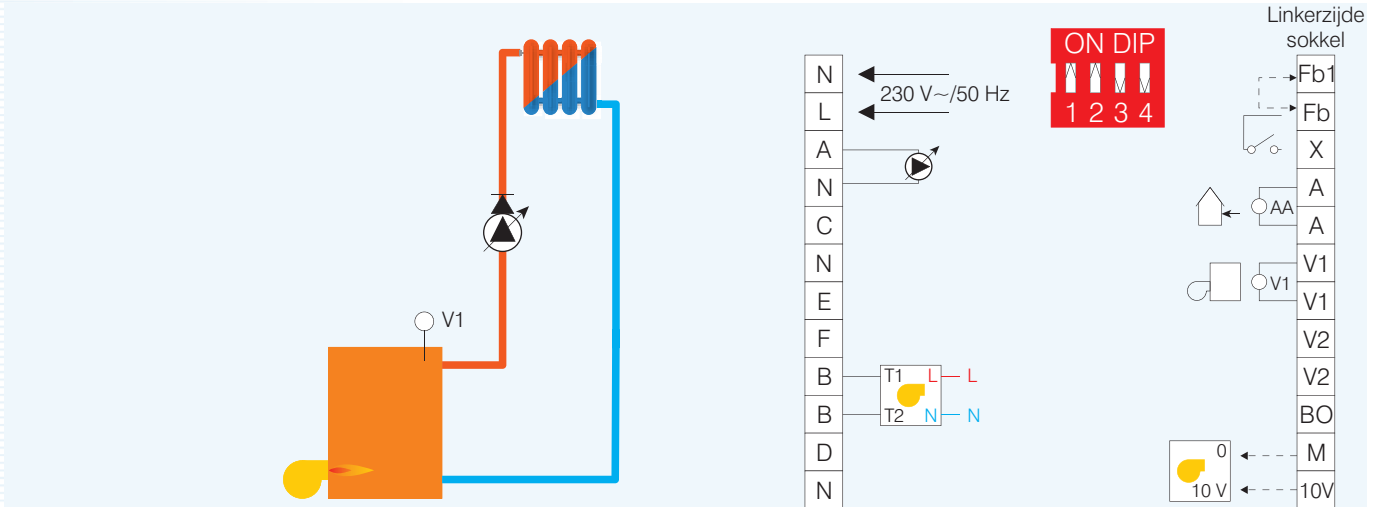
- 1 Klemmenstrook 230 V AC voor aansluiting van
- de voeding
 - de circulatiepomp van de kring zonder mengkraan
 - de boilerlaadpomp
 - de mengkraan
 - de brander
 - de circulatiepomp van de kring met mengkraan.
- 2 Klemmenstrook met laagspanning voor aansluiting van
- de ruimtevoeler (facultatief)
 - de ruimtethermostaat of een afstandsbediening voor manuele inschakeling van het comfortbedrijf
 - de buitenvoeler
 - de ketelvoeler
 - de aanvoervoeler
 - de boilervoeler
 - een 0–10 V sturing voor een modulerende ketel.



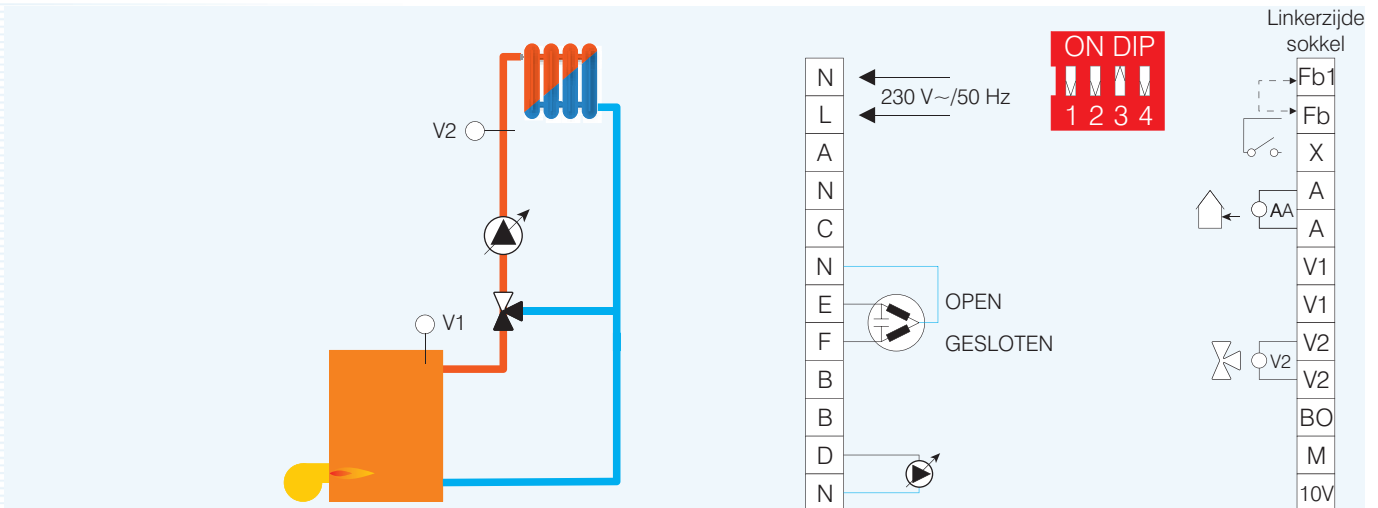
	ON 	OFF 
1	– met brandersturing – voeler V1 in gebruik	– zonder brandersturing – voeler V1 niet in gebruik
2	– met cv-kring zonder mengkraan of met primaire pomp	– zonder cv-kring zonder mengkraan noch primaire kring
3	– met cv-kring met mengkraan – voeler V2 in gebruik	– zonder cv-kring met mengkraan – voeler V2 niet in gebruik
4	– met kring voor sanitair warmwaterproductie – voeler BO in gebruik	– zonder sanitair warmwaterproductie – voeler BO niet in gebruik

Hydraulische configuraties toepasbaar met SAM2100

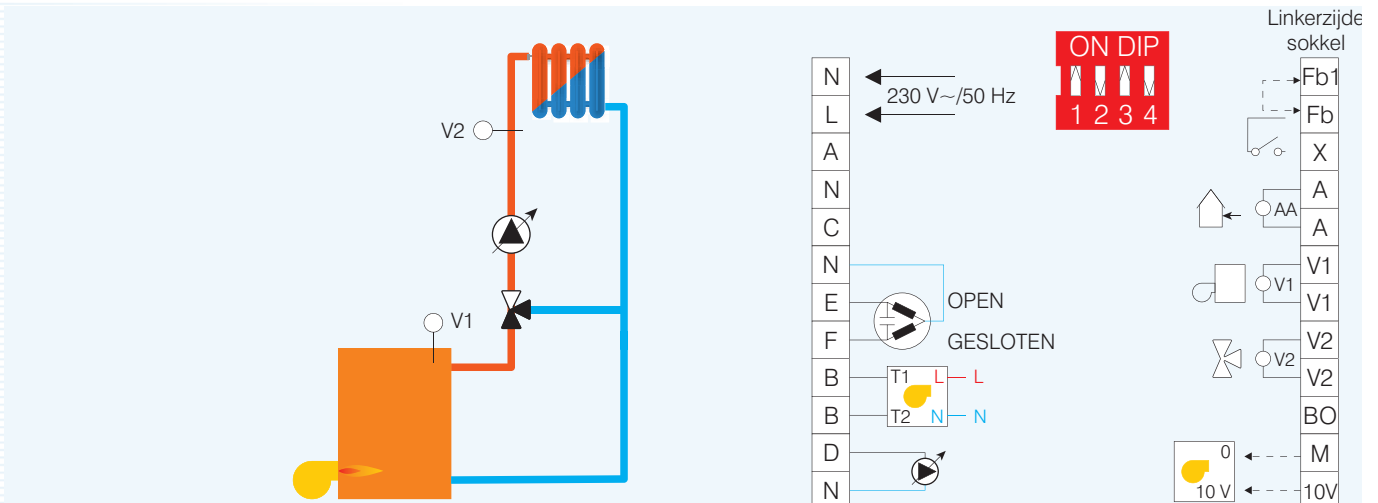
- Sturing van een brander en een circulatiepomp (RP10)



- Sturing van een mengkraan en een circulatiepomp (RP20)

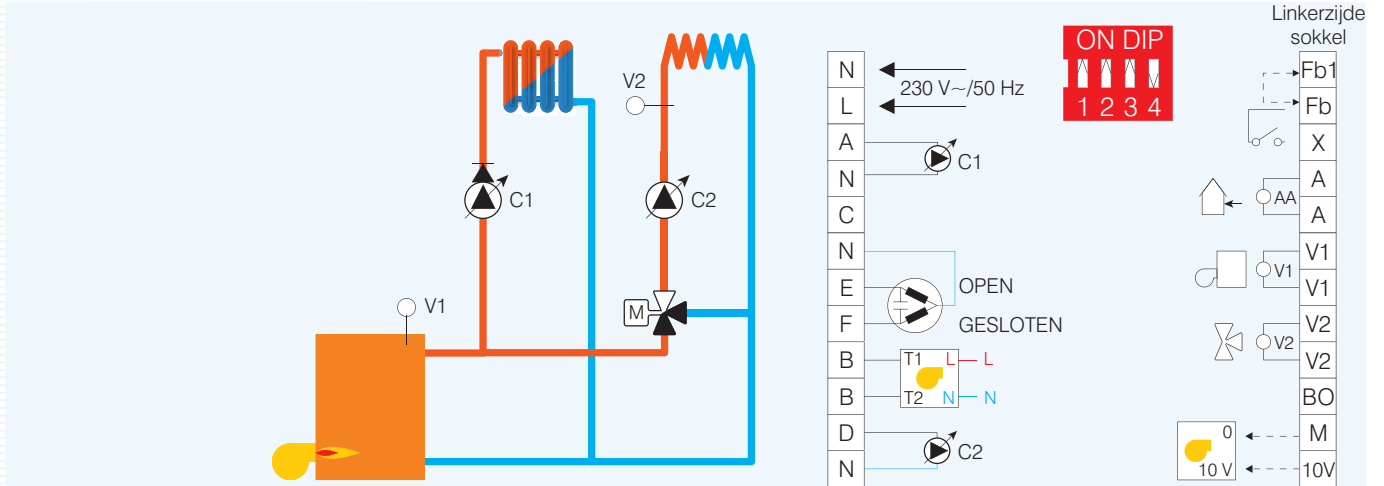


- Sturing van een brander, een mengkraan en een circulatiepomp (RP30)

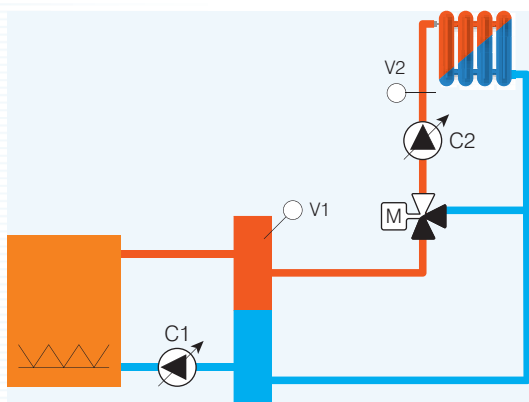


2

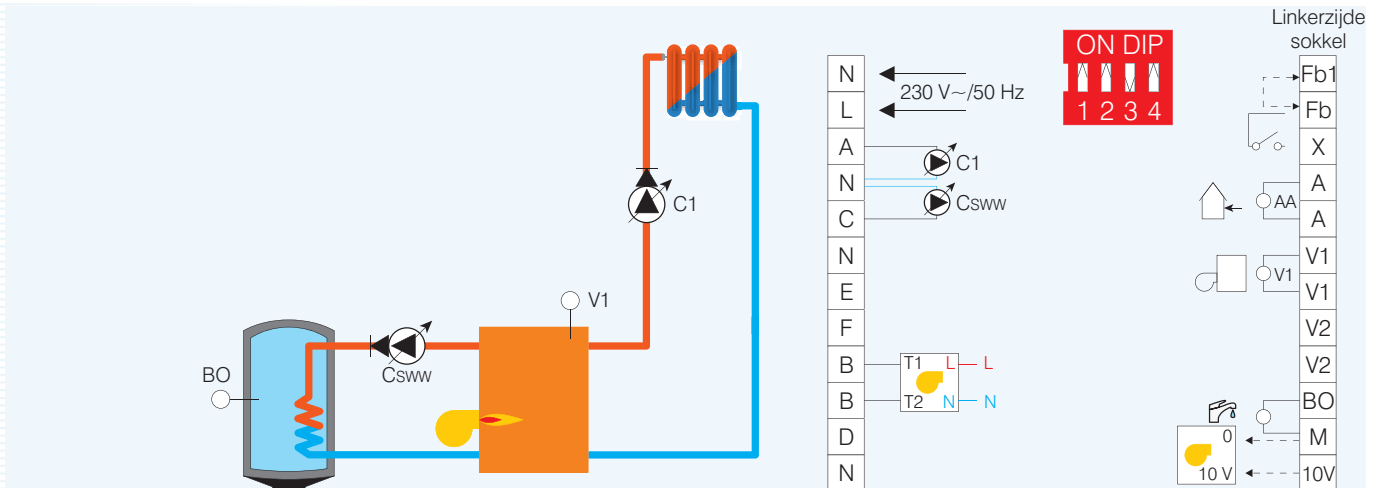
- Sturing van een brander, een mengkraan en twee circulatiepompen (RP40)



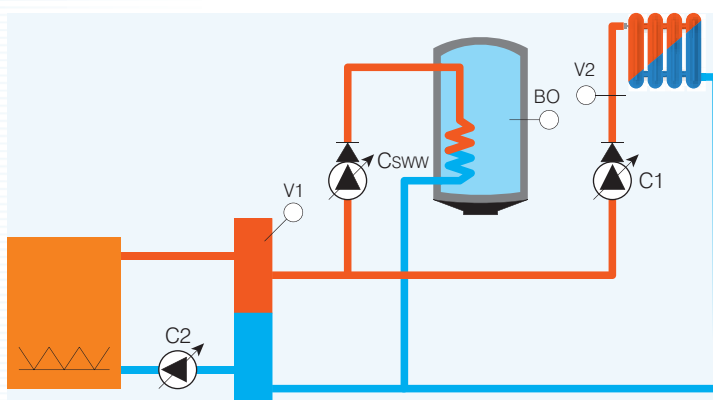
Variante (RP41)



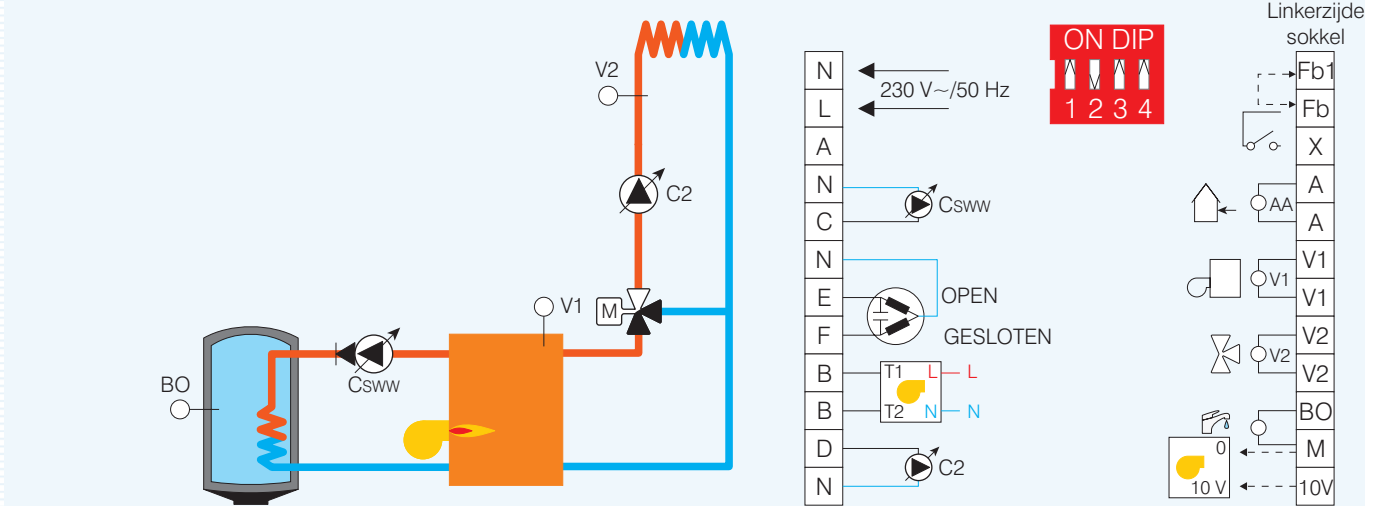
- Sturing van een brander, een circulatiepomp en een sanitair warmwaterproductie (RP50)



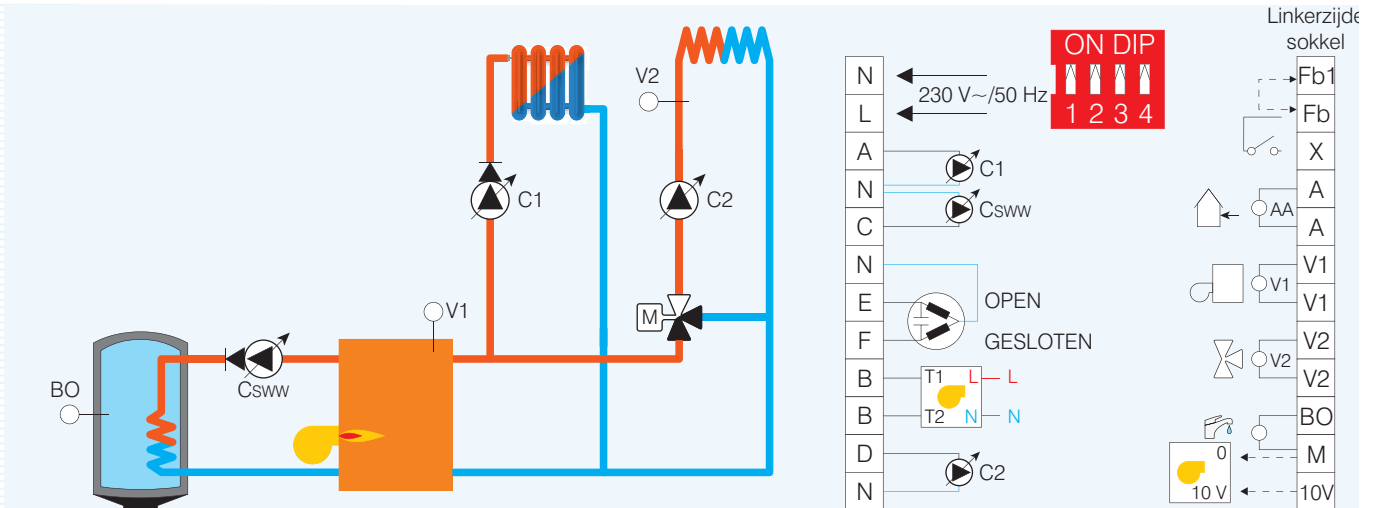
Variante (RP 51)



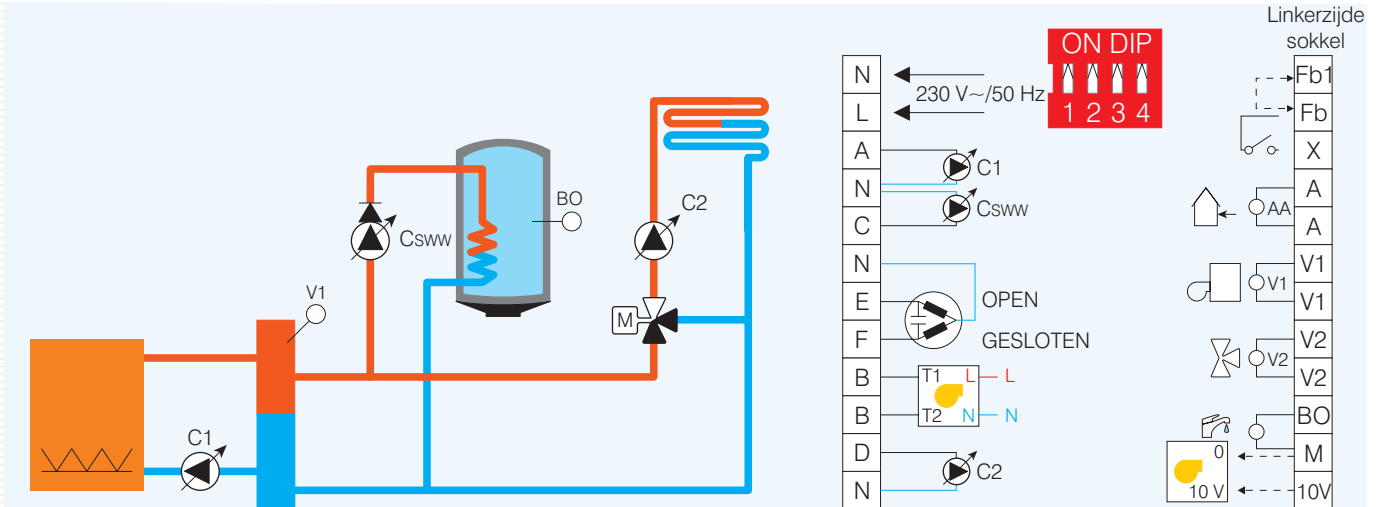
- Sturing van een brander, een mengkraan, een circulatiepomp en een sanitair warmwaterproductie (RP70)



- Sturing van een brander, een mengkraan, 2 circulatiepompen en een sanitair warmwaterproductie (RP60)



- Sturing van een brander, een primaire pomp, een mengkraan, een secundaire pomp en een sanitair warmwaterproductie (RP61)



Technische gegevens

Parameters toegankelijk met de toets «Config»

- Taal van de teksten (NL, F, GB, D)
- Invloed van de ruimtevoeler SAR2100 instelbaar van 0 tot 40 %
- Zomerbedrijf instelbaar van 15 tot 30 °C
- Boilerinstelwaarde instelbaar van 20 tot 70 °C
- Boilerdifferentiaal instelbaar van 5 tot 30 K
- Minimale keteltemperatuur instelbaar van 10 tot 60 °C
- Minimale bedrijfstijd van de brander instelbaar van 0 tot 5 min
- Maximale temperatuur na de mengkraan instelbaar van 30 tot 90 °C
- Optimiserfunctie in of buiten werking (voor een actieve optimalisering, is een ruimtevoeler vereist)
- Antilegionella-functie al dan niet geactiveerd
- Proportionele band van de 0–10 V uitgang instelbaar van 4 tot 20 K
- Functie «gemiddelde buitentemperatuur» al dan niet geactiveerd.

Bewaking van de ohmse waarde van de voelers

- Naargelang de gekozen hydraulische opstelling, worden de gebruikte voelers bewaakt om een oneindige ohmse waarde te detecteren bij een breuk van de kabel of de temperatuursensor.
- De buitenvoeler wordt eveneens bewaakt tegen kortsluiting.
- Bij voelerdefect knippert het display en een vraagteken identificeert de defecte voeler.

Gedrag van de regeling

- De twee stooklijnen voor de ketel en de mengkring zijn afzonderlijk instelbaar en bepalen de ketel- en aanvoertemperaturen in functie van de buitentemperatuur. In elk geval zal de keteltemperatuur altijd ten minste 10 °C hoger zijn dan de gevraagde temperatuur na de mengkraan en dit zelfs indien de stooklijn van de ketel lager is of indien de ketelkring in verlaagd bedrijf is.
- Tijdens de sanitair warmwaterproductie wordt de keteltemperatuur niet meer begrensd door de regeling (maximum 110 °C) en kan enkel de ketelthermostaat de brander uitschakelen.

Zomerbedrijf

- Indien de buitentemperatuur de 20 °C overschrijdt (instelbaar van 15 tot 30 °C) in comfortbedrijf, worden alle verwarmingsfuncties uitgeschakeld. Indien de keteltemperatuur onder de 40 °C daalt, wordt om de 24 h een antiblokkering van 3 minuten uitgevoerd op de cv-pompen en de mengkraan.
- Bij gebruik van een ruimtevoeler, kan het zomerbedrijf slechts plaatsvinden indien de ruimtemtemperatuur hoger is dan of gelijk aan de gewenste temperatuur.
- In verlaagd bedrijf worden de verwarmingsfuncties uitgeschakeld indien de buitentemperatuur hoger is dan deze overeenstemmend met de gewenste minimumtemperatuur.

Antilegionella (bij actieve functie)

- Als de regeling de sanitair warmwaterproductie stuurt, wordt de boiler eenmaal per week op 70 °C verwarmd tijdens 15 minuten. Deze functie vindt plaats bij de eerste opwarming van de week, vrijgegeven door het klokprogramma.

Vorstbeveiliging

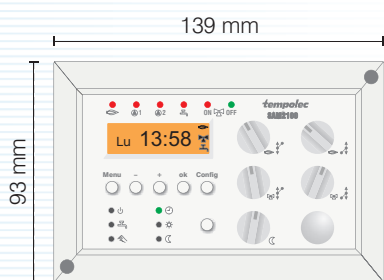
- Bij het meten van een ketel-, aanvoer- of de boilertemperatuur van minder dan 5 °C, worden de circulatiepompen ingeschakeld, de mengkraan geopend en de brander ingeschakeld tot wanneer alle voelers een temperatuur van meer dan 10 °C meten.

Gedrag van de 0–10 V-uitgang

- Indien de temperatuur van de ketelvoeler lager is dan of gelijk aan 10 K (instelbaar van 4 tot 20 K) in verhouding tot de berekende temperatuur, levert de 0–10 V uitgang een spanning van 10 V DC.
- Indien de temperatuur van de voeler V1 minder dan 5 K bedraagt in verhouding tot de berekende temperatuur, levert de uitgang 0–10 V een spanning van 5 V DC.
- Indien de temperatuur van de voeler V1 hoger is dan of gelijk aan de berekende temperatuur, levert de 0–10 V uitgang geen spanning.

Aansluiting van een thermostaat of een afstandsbediening voor kortsluiting van een voeler

- Het contact van een thermostaat of een afstandsbediening (schakelaar, telefoonbediening, enz.) kan parallel op de voelers V1, V2 en BO aangesloten worden. Als het contact gesloten is, wordt de ketel-, mengkraan- of boilerkring tijdelijk buiten werking gesteld. De andere kringen werken normaal.



SAR2100

Overige kenmerken

- Differentiaal van ketel: 5 K
- Neutrale zone van de mengkraan: 2 K
- Differentiaal van zomerbedrijf: 2 K
- Herinschakeling van de cv-pomp 1 na een sanitair warmwaterproductie: zodra de keteltemperatuur lager is dan of gelijk aan de boilertemperatuur + 5 K
- Schakelvermogen van alle contacten: 5 A/230 V AC
- Maximale belasting van de 0–10 V uitgang: 5 mA.

Ruimtevoeler SAR2100

- De ruimtevoeler SAR2100 is noodzakelijk om de optimiserfunctie te verzekeren bij een omschakeling van de comfort/verlaagde bedrijven. Naargelang het type verwarming, kan de invloed van de ruimtevoeler «gedoseerd» worden via een parameter van de SAM2100. Als men een invloed van 0 % kiest, werkt de voeler als gewone afstandsbediening. Behalve de instellingen + en –, kan men via de voelerknop de SAM2100 manueel instellen op permanent comfort ☀ of permanent verlaagd ☹.
- Elektrische aansluiting: de ruimtevoeler wordt met 3 draden aangesloten op de klemmen Fb-Fb1-X van de regelaar SAM2100.
- Als de SAM2100 een mengkraan stuurt, heeft de voeler SAR2100 alleen invloed op de mengkring en niet op de keteltemperatuur.

Beknopte beschrijving van SAM2100 voor lastenboek

- Weersafhankelijke optimiser-regelaar voor sturing van een brander, twee cv-pompen, een mengkraan en een boilerlaadpomp
- Sturing van een modulerende ketel via 0–10 V signaal
- 2 aparte stooklijnen met analoge instelling en digitale weergave
- Digitale programmering van de schakeltijden voor comfortbedrijf, verlaagd bedrijf en sanitair warm water
- Weekprogrammering
- Antiblokkering van de circulatiepompen en de mengkraan in zomerbedrijf
- Zelfbewaking van de voelers met aanduiding van de gemeten temperaturen
- Aansluitmogelijkheid van een ruimtevoeler, een ruimtethermostaat of een afstandsbediening zoals een schakelaar voor afwijking of een telefoonbediening
- Behuizing voor wandmontage op sokkel.

BESTELREFERENTIES	BESCHRIJVING
SAM2100	weersafhankelijke regelaar
3115	buitenvoeler (bijgeleverd)
3128 2M	dompelvoeler (2 voelers bijgeleverd)
TEK-CAD 2100	raam voor inbouwmontage in uitsnijding 92 x 138 mm
SAR2100	ruimtevoeler