

Régulateur climatique SAM2100

2



SAM2100

Le SAM 2100 remplace les SAM 2001, 2002, 2004 et 2005 ainsi que les anciens modèles SAM 81, 81.1, 82, 82.1 et 84. Il remplace également les SAM 83 et 83.1 lorsque ceux-ci n'étaient pas utilisés pour commander deux vannes mélangeuses ni un brûleur deux allures ni une cascade de deux chaudières.

- Régulateur climatique universel pour installations de chauffage à eau chaude équipées d'un ou deux circuits de chauffe et d'une production d'eau chaude sanitaire
- Commande de maximum trois circulateurs, une vanne mélangeuse et un brûleur
- Programmation horaire incorporée avec horloge digitale multifonction
- Fonction d'optimisation si une sonde d'ambiance est utilisée
- Sortie 0–10 V pour commande de chaudière modulante
- Fonction de dégommage des circulateurs et de la vanne en été
- Fonction antilégionellose
- 6 diodes lumineuses pour visualiser le fonctionnement
- 6 diodes lumineuses pour le choix de la fonction
- Surveillance des sondes et indication des températures mesurées dans l'affichage LCD.

Sondes fournies

- 1 sonde extérieure **3115**
- 2 sondes plongeuses **3128 2M** pour la mesure des températures chaudière, départ ou eau chaude sanitaire
- 1 clip de fixation et 1 seringue de pâte conductrice pour utiliser une sonde 3128 2M comme sonde de départ applique
- Une sonde 3128 2M supplémentaire est à commander séparément si on désire utiliser le SAM2100 avec les configurations hydrauliques RP60, RP61 et RP70.

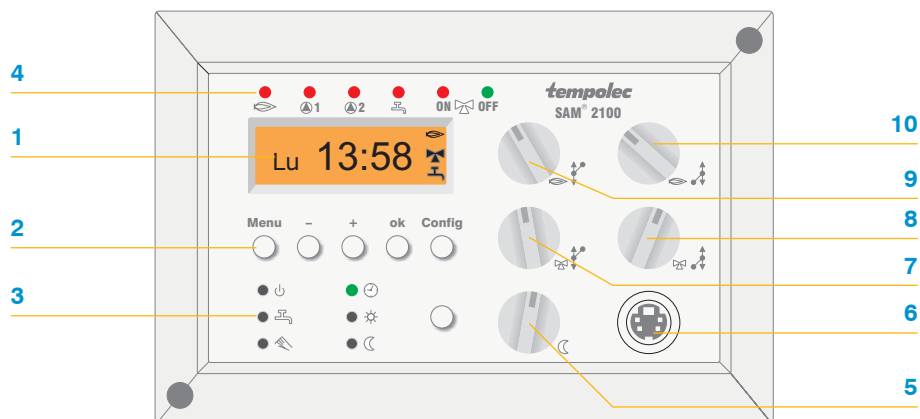
ON DIP

- Un seul régulateur,
- 10 configurations hydrauliques au choix



Visualisation des réglages dans le display pour une plus grande précision

Face frontale

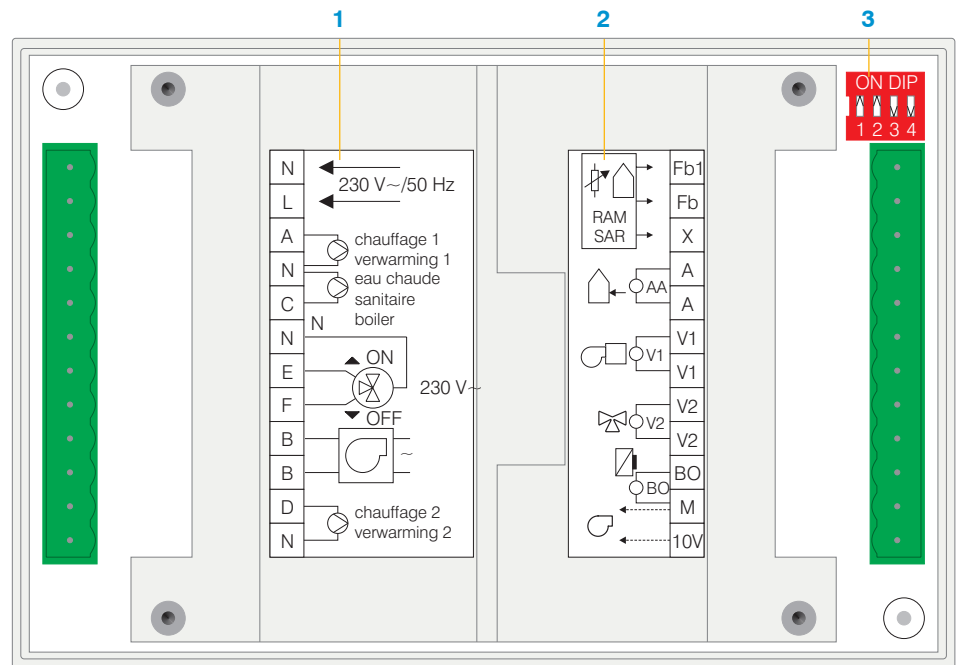


- | | |
|----|--|
| 1 | Display LCD rétro-éclairé pour : <ul style="list-style-type: none"> – l'indication de l'heure – l'indication des valeurs réglées par les potentiomètres – la programmation horaire de 3 canaux (brûleur, vanne, eau chaude sanitaire) – la programmation de la consigne eau chaude sanitaire, du différentiel eau chaude sanitaire, de la température minimale de la chaudière, de la température maximale départ, de la fonction d'optimisation, etc. – l'indication des températures mesurées par les sondes – l'indication de défaut de sonde |
| 2 | 4 touches pour la programmation et 1 touche pour la configuration ou l'information |
| 3 | choix de la fonction par 6 leds et un bouton-poussoir |
| 4 | 6 leds pour indiquer l'état des contacts |
| 5 | Abaissement de la température en régime réduit réglable de 0 à 100 % |
| 6 | Connexion RS 485 pour diagnostic par PC |
| 7 | Température du circuit vanne pour +20 °C extérieur réglable de 10 à 60 °C |
| 8 | Température du circuit vanne pour -10 °C extérieur réglable de 30 à 90 °C |
| 9 | Température du circuit chaudière pour +20 °C extérieur réglable de 10 à 60 °C |
| 10 | Température du circuit chaudière pour -10 °C extérieur réglable de 30 à 90 °C |



Montage encastré avec cadre de fixation, réf TEK-CAD 2100

Vue côté socle



- 1 Bornier 230 V AC pour le raccordement
 - de l'alimentation
 - du circulateur du circuit sans vanne
 - du circulateur eau chaude sanitaire
 - de la vanne mélangeuse
 - du brûleur
 - du circulateur du circuit avec vanne
- 2 Bornier basse tension pour le raccordement
 - de la sonde d'ambiance facultative
 - du thermostat d'ambiance ou une commande à distance pour forcer le régime confort
 - de la sonde extérieure
 - de la sonde chaudière
 - de la sonde départ
 - de la sonde eau chaude sanitaire
 - d'une commande 0-10 V pour piloter une chaudière modulante.



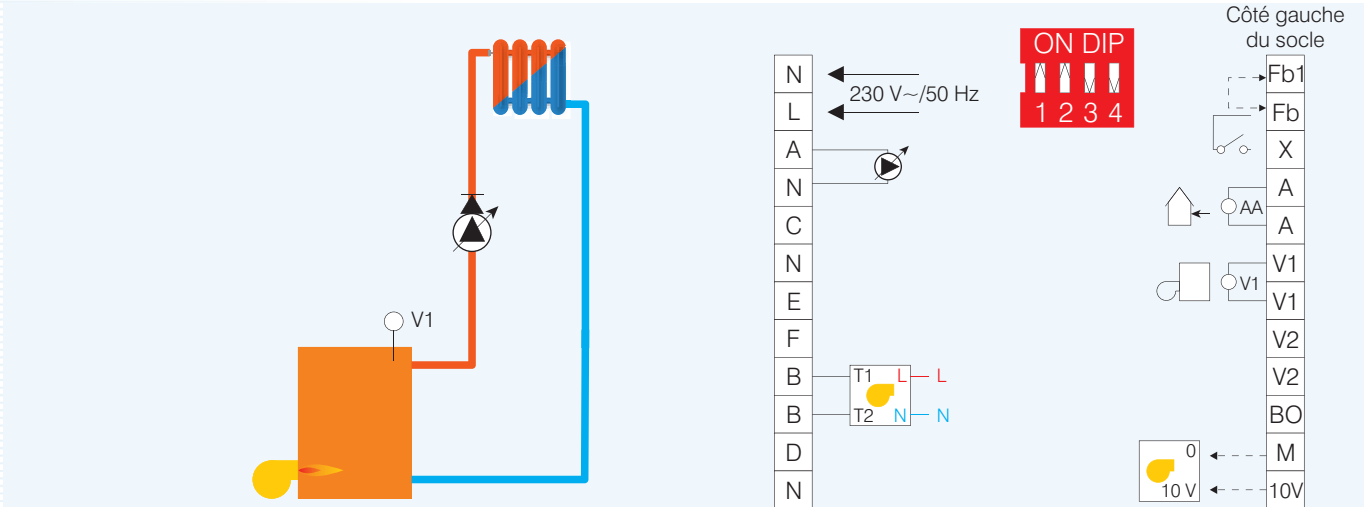
3 4 microswitches pour choisir la configuration hydraulique

	ON	OFF
1	- avec commande du brûleur - sonde V1 utilisée	- sans commande du brûleur - sonde V1 inutilisée
2	- avec circuit chauffage sans vanne ou avec circulateur primaire	- sans circuit chauffage sans vanne ni circuit primaire
3	- avec circuit chauffage avec vanne - sonde V2 utilisée	- sans circuit chauffage avec vanne - sonde V2 inutilisée
4	- avec circuit pour production d'eau chaude sanitaire - sonde BO utilisée	- sans production d'eau chaude sanitaire - sonde BO inutilisée

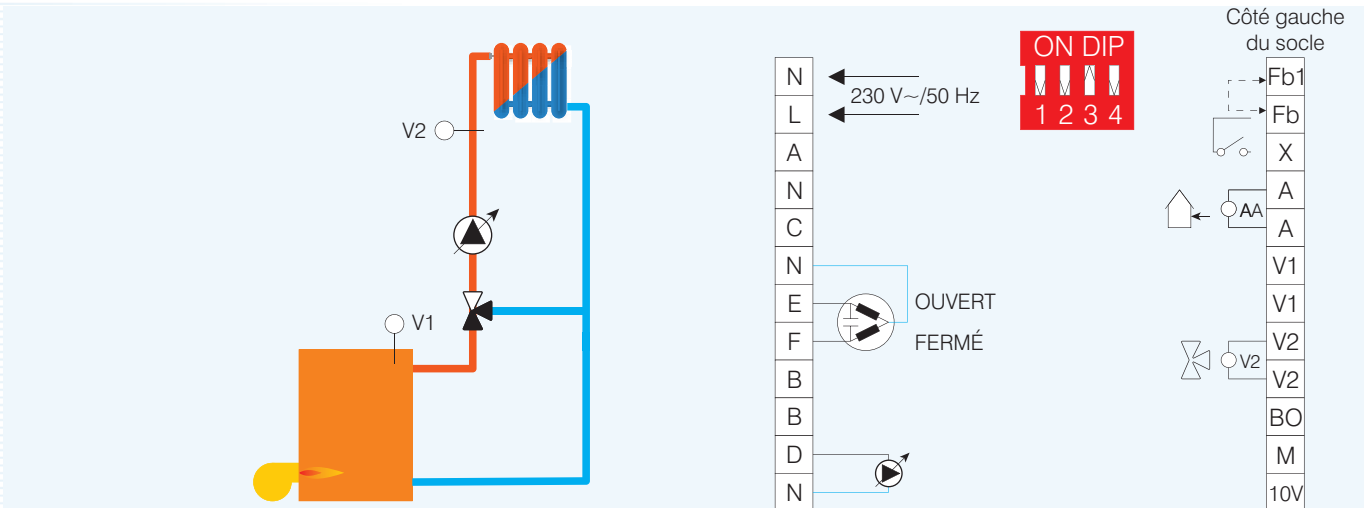
2

Configurations hydrauliques compatibles avec SAM2100

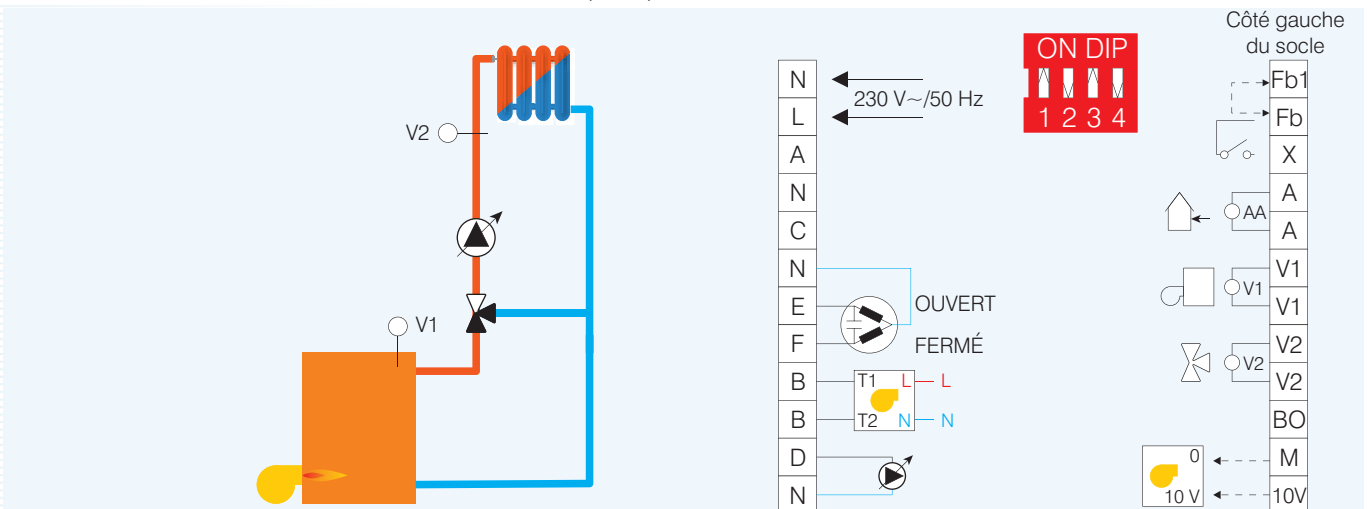
- Commande d'un brûleur et d'un circulateur (RP10)



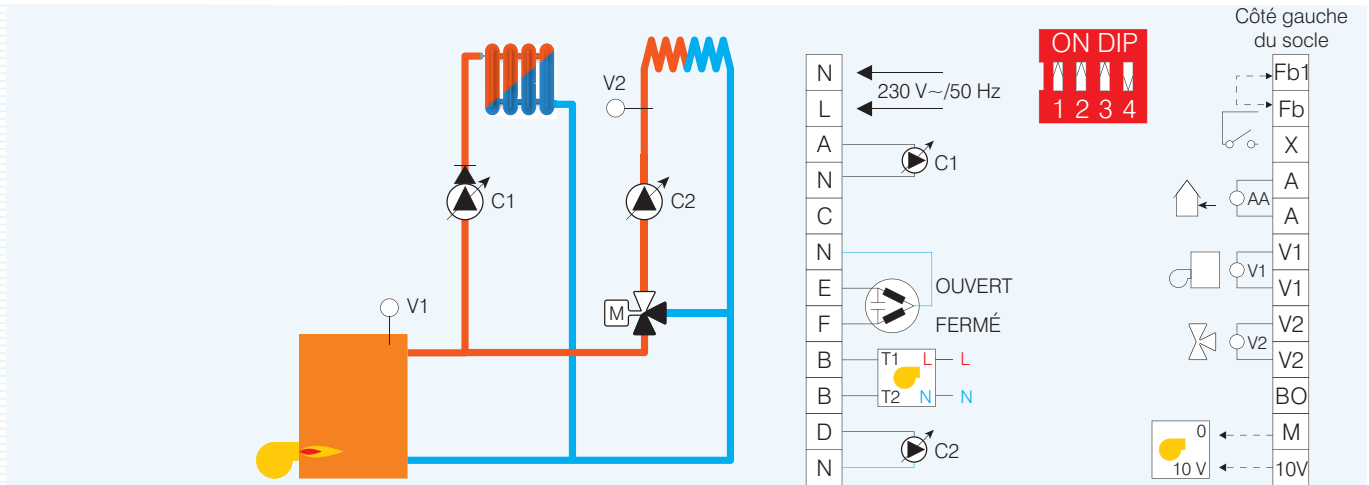
- Commande d'une vanne et d'un circulateur (RP20)



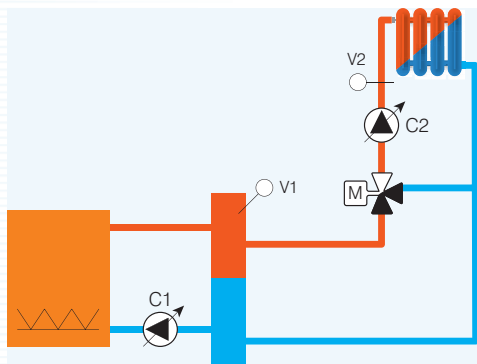
- Commande d'un brûleur, d'une vanne et d'un circulateur (RP30)



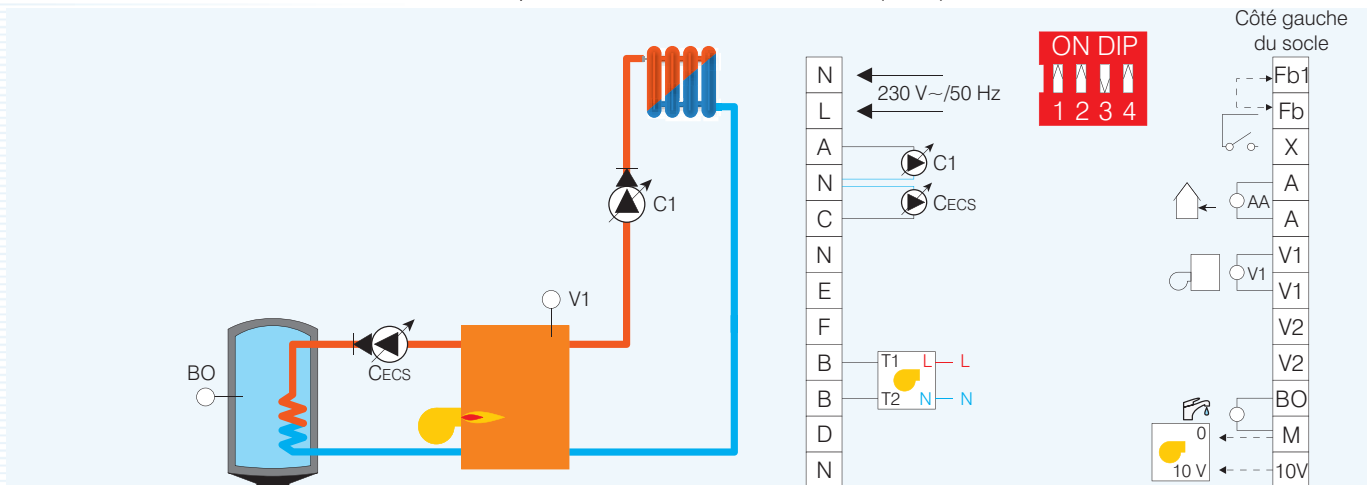
- Commande d'un brûleur, d'une vanne et de 2 circulateurs (RP40)



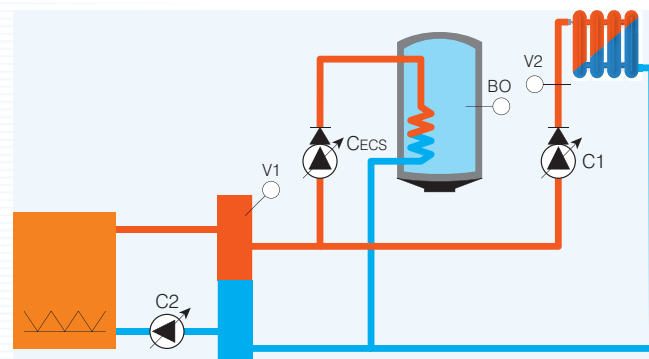
Variante (RP41)



- Commande d'un brûleur, d'un circulateur et d'une production d'eau chaude sanitaire (RP50)

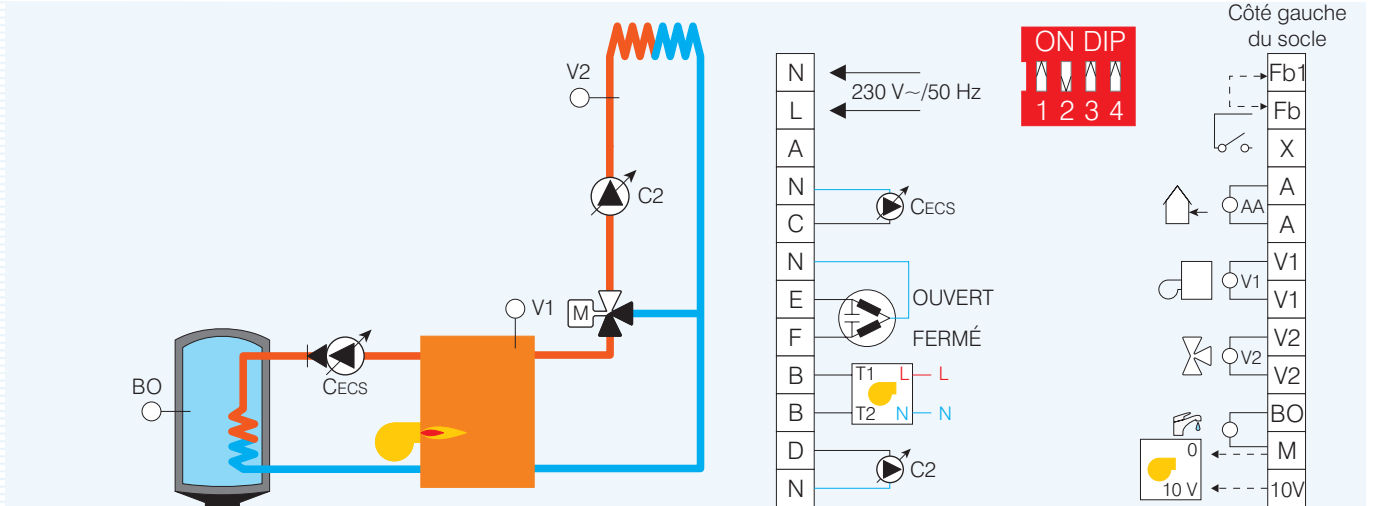


Variante (RP 51)

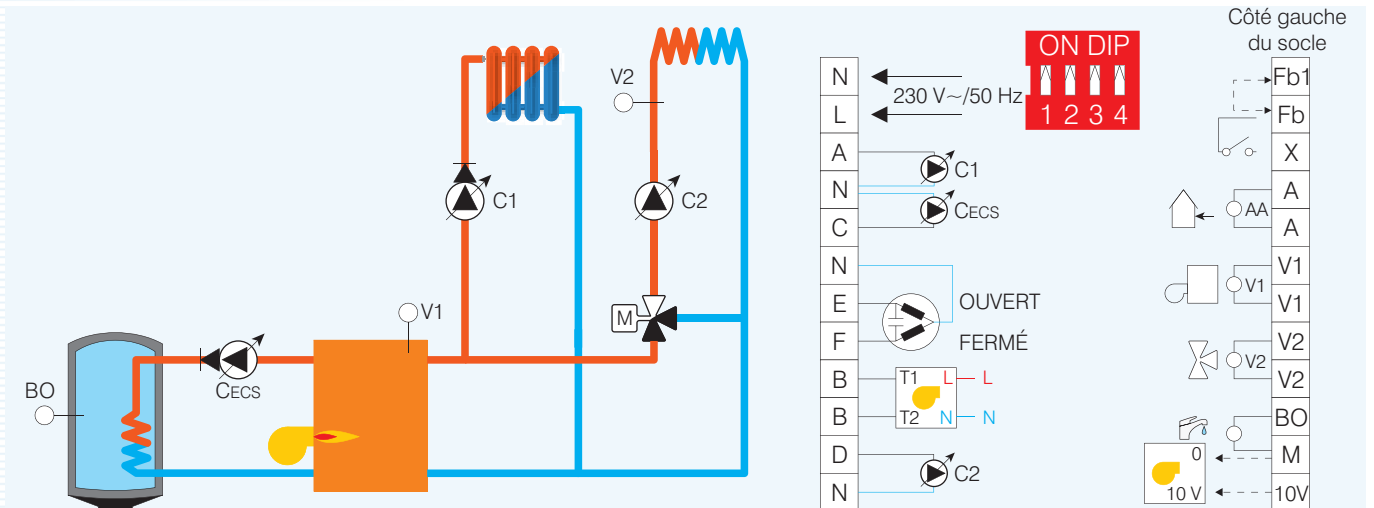


2

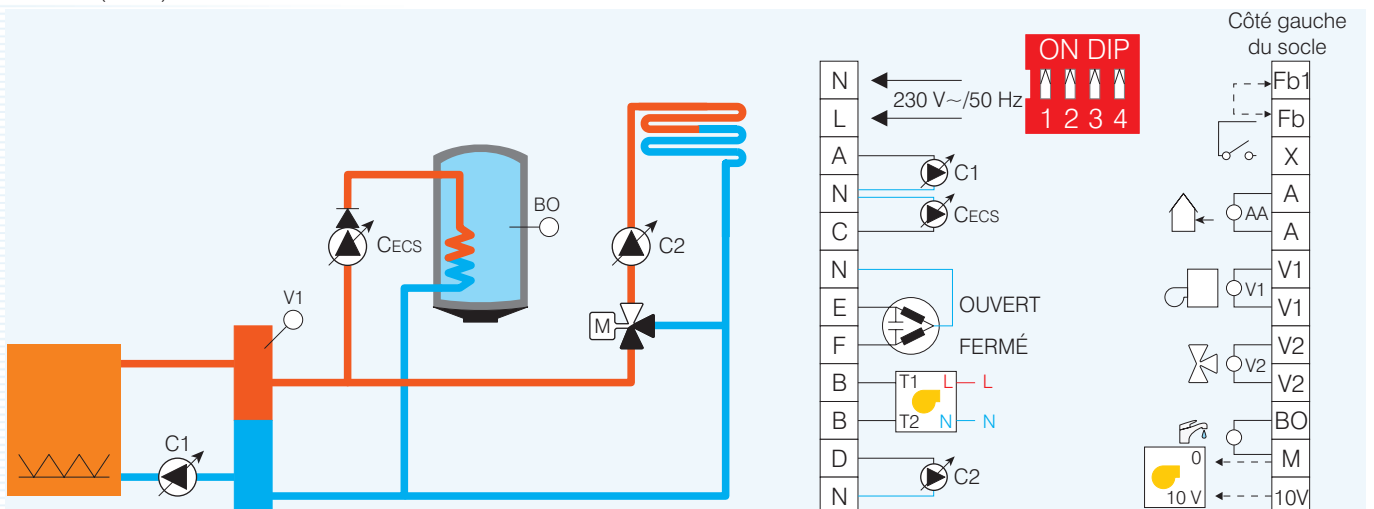
- Commande d'un brûleur, d'une vanne, d'un circulateur et d'une production d'eau chaude sanitaire (RP70)



- Commande d'un brûleur, d'une vanne, de 2 circulateurs et d'une production eau chaude sanitaire (RP60)



- Commande d'un brûleur, d'un circulateur primaire, d'une vanne, d'un circulateur secondaire et d'une production eau chaude sanitaire (RP61)



■ Caractéristiques techniques

Paramètres accessibles avec la touche «Config»

- La langue des textes (NL, F, GB, D)
- L'influence de la sonde d'ambiance SAR2100 entre 0 et 40 %
- Le régime été réglable de 15 à 30 °C
- La consigne eau chaude sanitaire réglable entre 20 et 70 °C
- Le différentiel eau chaude sanitaire réglable entre 5 et 30 K
- La température minimale chaudière réglable entre 10 et 60 °C
- Temps minimal de fonctionnement du brûleur réglable entre 0 et 5 min
- La température maximale après la vanne réglable entre 30 et 90 °C
- La fonction d'optimisation en ou hors service (pour une optimisation en service, la sonde d'ambiance est obligatoire)
- La fonction antilégionnelle activée ou non
- La bande proportionnelle de la sortie 0–10 V réglable entre 4 et 20 K
- La fonction température extérieure moyenne activée ou non.

Surveillance de la valeur ohmique des sondes

- Selon la configuration hydraulique choisie, les sondes utilisées sont surveillées pour détecter une valeur ohmique infinie suite à une rupture du câble ou du capteur de température.
- La sonde extérieure est également surveillée au niveau court-circuit.
- En cas de défaut de sonde, le display clignote et un point d'interrogation identifie la sonde défectueuse.

Comportement de la régulation

- Deux courbes de chauffe pour la chaudière et le circuit avec vanne sont réglables séparément et déterminent les températures chaudière et départ en fonction de la température extérieure.
- En toute circonstance, la température de la chaudière sera toujours au moins 10 °C supérieure à la température demandée après la vanne et ce, même si la courbe de chauffe chaudière est inférieure ou si le circuit chaudière est en régime réduit.
- En cas de production d'eau chaude sanitaire, la température chaudière n'est plus limitée par la régulation (maximum 110 °C) et seul le thermostat de chaudière peut arrêter le brûleur.

Régime été

- Si la température extérieure est supérieure à 20 °C (réglable de 15 à 30 °C) en régime confort, toutes les fonctions chauffage sont déclenchées. Les circulateurs chauffage et la vanne mélangeuse sont dégommés toutes les 24 heures pendant 3 minutes à condition que la température chaudière soit inférieure à 40 °C.
- Si une sonde d'ambiance est utilisée, le régime été ne peut avoir lieu que si la température ambiante est supérieure ou égale à la température souhaitée.
- En régime réduit, les fonctions chauffage sont déclenchées si la température extérieure est supérieure à celle correspondant à la température minimale demandée.

Antilégionnelle (si fonction activée)

- Lorsque la régulation commande la production d'eau chaude sanitaire, le ballon eau chaude sanitaire est chauffé à 70 °C pendant 1/4 d'heure une fois par semaine. Cette fonction a lieu lors du premier réchauffement de la semaine autorisé par la programmation horaire.

Protection antigel

- En cas d'une mesure de température chaudière, départ ou eau chaude sanitaire de moins de 5 °C, les circulateurs s'enclenchent, la vanne s'ouvre et le brûleur est enclenché jusqu'à ce que toutes les sondes mesurent une température supérieure à 10 °C.

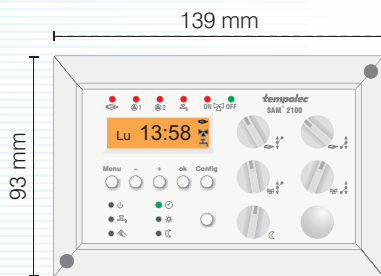
Comportement de la sortie 0–10 V

- Si la température de la sonde chaudière est inférieure ou égale à 10 K (réglable de 4 à 20 K) par rapport à la température calculée, la sortie 0–10 V fournit une tension de 10 V DC.
- Si la température de la sonde V1 est inférieure de 5 K par rapport à la température calculée, la sortie 0–10 V fournit une tension de 5 V DC.
- Si la température de la sonde V1 est supérieure ou égale à la température calculée, la sortie 0–10 V ne fournit aucune tension.

Raccordement d'un thermostat ou d'une commande à distance pour court-circuiter une sonde

- En parallèle sur les sondes V1, V2 et BO, un contact de thermostat ou de commande à distance (interrupteur, commande téléphonique, etc.) peut être raccordé. Si le contact est fermé, le circuit chaudière, vanne ou eau chaude sanitaire est mis momentanément hors service. Les autres circuits fonctionnent normalement.

2



SAR2100

Autres caractéristiques

- Différentiel chaudière : 5 K
- Zone neutre de la vanne mélangeuse : 2 K
- Différentiel régime été : 2 K
- Réenclenchement du circulateur chauffage 1 après une production d'eau chaude sanitaire : dès que la température chaudière est inférieure ou égale à la température eau chaude sanitaire + 5 K
- Pouvoir de coupure de tous les contacts : 5 A/230 V AC
- Charge maximale de la sortie 0-10 V : 5 mA.

Sonde d'ambiance SAR2100

- La sonde d'ambiance SAR2100 est indispensable pour assurer la fonction d'optimisation lors du changement de régime. Selon le type de chauffage, un paramètre du SAM2100 permet de «doser» l'influence de la sonde d'ambiance. Si une influence de 0 % est choisie, la sonde devient un simple réglage à distance. Au-delà des + et -, le bouton de la sonde permet de forcer le SAM2100 en régime confort ☼ ou réduit ☾ permanent.
- Raccordement électrique : la sonde d'ambiance se raccorde par 3 fils aux bornes Fb-Fb1-X du régulateur SAM2100.
- Si le SAM2100 commande une vanne mélangeuse, la sonde SAR2100 agira uniquement sur le circuit avec vanne mélangeuse et n'aura, par conséquent, aucune influence directe sur la température de chaudière.

Résumé des caractéristiques du SAM2100 pour cahier des charges

- Régulateur climatique optimiseur pour la commande d'un brûleur, de deux circulateurs chauffage, d'une vanne mélangeuse et d'un circulateur eau chaude sanitaire
- Commande d'une chaudière modulante par signal 0-10 V
- 2 courbes de chauffe séparées avec réglage analogique et affichage digital
- Programmation digitale des horaires des régimes confort, réduit et eau chaude sanitaire
- Programmation hebdomadaire
- Dégommage des circulateurs et de la vanne en régime été
- Autosurveillance des sondes avec indication des températures mesurées
- Possibilité de raccorder une sonde d'ambiance, un thermostat d'ambiance ou une commande à distance telle qu'un interrupteur de dérogation ou une commande téléphonique
- Boîtier pour montage mural sur socle.

RÉFÉRENCES DE COMMANDE	DESCRIPTION
SAM2100	régulateur climatique
3115	sonde extérieure (fournie avec le régulateur)
3128 2M	sonde plongeuse (2 sondes fournies avec le régulateur)
TEK-CAD 2100	cadre pour montage encastré dans une découpe 92 x 138 mm
SAR2100	sonde d'ambiance