

Telefooninterface voor een vaste lijn



ITP F22 1

12 V DC stroomvoorziening via netplugadapter

Afstandsbesturing van 2 verschillende elektrische toestellen via het vaste telefonienetwerk (PSTN)

Afstandsaflezing van de status van de twee inputs

Visuele weergave van de status van de 2 outputs en manueel omzetten met 2 druktoetsen.

Overzicht

De IFP F22 1 is een apparaat dat in staat is om op eender welke afstand een of twee elektrische toestellen aan en uit te schakelen en het bijgevolg mogelijk maakt om systemen te controleren, zoals branders, airconditioningsapparaten en kleine irrigatieinstallaties via het gebruik van de openbare telefoonlijn PSTN (Public Switched Telephone Network).

De interface beantwoordt de binnenkomende oproep na een aantal beltonen die door de gebruiker zijn vastgelegd en wordt alleen geactiveerd, als de interne uit vier cijfers bestaande geheime code exact overeenstemt met de code die door de gebruiker is samengesteld op het toetsenbord van de telefoon.

De interface heeft ook 2 inputkanalen, waardoor feedback op afstand mogelijk is van de status van een bepaald apparaat (bv. indien het aan- of uitgeschakeld is) of van de status van een spanningvrij contact van een sensor (zoals een deur- of poortsensor om te weten of zij open of gesloten zijn).

Het apparaat heeft een intern digitaal niet-vluchtig geheugen, zodat het zich zijn status kan 'herinneren', zelfs in geval van een stroomstoring en zodat het de correcte operationele status kan herstellen, zodra er weer stroom beschikbaar is.

Twee druktoetsen die zich op het frontpaneel van de interface bevinden kunnen worden gebruikt om de status van de outputs te veranderen en ook om de status van de input te tonen. Indien de interface is verbonden met dezelfde lijn als die van een faxtoestel, kan een speciale optie worden geactiveerd: indien deze optie wordt geactiveerd, ontvangt de interface de instructie om te antwoorden, als hij twee oproepen met één beltoon elk ontvangt.

Met dit 'trucje' kan de interface de oproep beantwoorden, voordat het faxtoestel dit doet. Op het frontpaneel bevinden zich ook twee rode indicators, die worden gebruikt om de huidige status van de van de inputs en de outputs te tonen (zie verder) en een groene indicator, die de aanwezigheid van stroom, een binnenkomende oproep of de status van de ingestelde communicatie moet laten zien.

Het apparaat kan eenvoudig tegen een wand worden bevestigd met de schroeven en plastic pluggen die in de verpakking worden meegeleverd.

Werking

De telefooninterface ITP F22 1 beantwoordt een oproep na 2 beltonen (fabrieksinstelling) of na een aantal beltonen die door de gebruiker zijn vastgelegd. De interface geeft hiervoor een akoestische feedback met een kort stukje muziek. Als de uit vier cijfers bestaande geheime code door de gebruiker op het toetsenbord van de telefoon is samengesteld, laat de interface een beetje langer stukje muziek horen en verschaft zo toegang tot alle beschikbare configuratie- en controle-commando's.

Alle commando's worden beschreven in de volgende parameters. In geval van een vergissing bij het invoeren van een commandovolgorde kan de bewerking worden afgebroken door op * te

drukken, zodat de volgorde opnieuw kan worden samengesteld.

Indien de geheime code 5 opeenvolgende keren foutief wordt samengesteld, beëindigt de interface de oproep automatisch. Hetzelfde gebeurt indien gedurende ten minste 30 s geen commando door de gebruiker wordt gegeven. Het is hoe dan ook altijd mogelijk opnieuw te telefoneren.

Deze telefooninterface kan ook door een mobiele telefoon of door een ander apparaat (computer of alarmsysteem) worden aangedreven, op voorwaarde dat hij de correcte multifrequentietonen kan laten horen (DTMF).

CH1- en CH2-outputscntrole

- Indien de volgorde *01 op het toetsenbord wordt samengesteld, wordt de modus van de CH1-output-relaiscontrole in werking gesteld.

De interface antwoordt met een enkele diepe geluidstoon, indien de relais inactief is of met een hoge dubbele geluidstoon indien die wel actief is. Als op de toets 0 wordt gedrukt, schakelt de

relais uit; indien op een 1 wordt gedrukt, wordt hij ingeschakeld. Telkens de interface een commando ontvangt, antwoordt hij ook met de nieuwe status van de relais.

- Indien het commando *02 vanop het telefoon-toetsenbord wordt ingegeven, wordt de modus van de CH2-output-relaiscontrole in werking gesteld. Die wordt dan uitgevoerd zoals voor kanaal CH1.

IN1- en IN2-inputscntrole

- Indien de volgorde *11 wordt ingevoerd vanop het telefoontoetsenbord, wordt een ondervraging over de status van de IN1-input uitgevoerd. De interface antwoordt dan ofwel met een enkele diepe geluidstoon, indien het outputcontact open is of met een hoog geluid met dubbele toon, indien het gesloten is.
- Indien de volgorde *12 wordt ingevoerd, wordt de status van de IN2-input gecontroleerd via exact dezelfde wijze van handelen.

Vastleggen van het aantal beltonen voor het antwoord

Het commando *7 "aantal beltonen" # legt het aantal beltonen vast dat de interface wacht, alvorens de binnenkomende telefoonoproep te beantwoorden. Dit aantal kan worden vastgelegd van 1 tot 10 door eenvoudig te drukken op het desbetreffende cijfer op het telefoontoetsenbord, behalve voor 10 dat wordt vastgelegd door te drukken op het cijfer 0. Voorbeelden

- Indien *74# wordt samengesteld, antwoordt de interface na 4 beltonen.

- Indien *70# wordt samengesteld, antwoordt de interface na 10 beltonen.

Indien de volgorde van commando's correct was, geeft de interface een succesvolle feedback met een dubbele geluidstoon. Hij laat een enkele geluidstoon horen in geval van fout. In geval van succes wordt het vastleggen van het aantal beltonen opgeslagen in het geheugen en zelfs behouden, indien er geen stroom is.

De fabrieksinstelling is 2 beltonen.

Optie FAX

De optie fax maakt het mogelijk de telefoon-interface te verbinden met dezelfde telefoonlijn, waarop een faxapparaat is aangesloten of eender welk ander apparaat, dat in staat is automatisch te antwoorden op binnenkomende oproepen. Indien het wordt mogelijk gemaakt, werkt de optie fax zodanig dat de telefooninterface een telefoonoproep beantwoordt, voordat de fax hetzelfde probeert te doen. De interface zal dan in staat zijn de binnenkomende oproep op twee verschillende wijzen te beantwoorden: ofwel na een vastgelegd aantal beltonen of na twee volgende oproepen, die elk maar een beltoon lang zijn.

Veronderstel dat het faxapparaat na drie beltonen antwoordt: de interface zal dan worden geconfigureerd om te antwoorden na een groter aantal beltonen en de optie fax zal mogelijk worden gemaakt. Op deze wijze zullen alle normale binnenkomende

oproepen correct door het faxapparaat worden ontvangen.

Anderzijds zal de gebruiker, indien hij met de telefooninterface wil communiceren zonder tussenkomst van het faxapparaat, telefoneren en dan ophangen na slechts één beltoon. Na ongeveer 10 s (maar binnen 30 s) telefoneert hij opnieuw: deze keer zal de interface de binnenkomende oproep na de eerste beltoon beantwoorden en anticipeert zo op het faxapparaat.

- Met de volgorde *80# is de optie fax onmogelijk.
- Met de volgorde *81# is ze wel mogelijk.

Indien het commando correct is samengesteld, antwoordt de interface met een dubbel geluid als positieve feedback.

De fabrieksinstelling voor deze optie is voor de optie fax onmogelijk gemaakt.

De geheime code vastleggen

De geheime code die nodig is om toegang tot de interface te hebben, kan door de gebruiker op elk ogenblik worden gewijzigd en wordt opgeslagen en in het apparaat behouden, zelfs in geval van het ontbreken van stroom.

Een nieuwe geheime code (een cijfercode van 4) kan worden vastgelegd door op het toetsenbord de volgorde *9# "nieuwe code" # "nieuwe code" # samen te stellen.

Om vergissingen in de volgorde van de input-procedure te vermijden, moet de nieuwe geheime code daarom tweemaal worden samengesteld.

Een voorbeeld: indien de gebruiker als nieuwe code het nummer 5678 wil vastleggen, is de samen te

stellen volgorde: *9# 5678 # 5678 #.

Indien de volgorde van de commando's correct was, geeft de interface een succesvolle feedback met een dubbele geluidstoon en slaat de nieuwe code in zijn geheugen op; indien het niet is gelukt, laat de interface een enkele geluidstoon horen en de oude code blijft ongewijzigd.

Commando einde oproep

Indien de volgorde *0# wordt samengesteld, wordt de communicatie beëindigd. De interface voorziet hoe dan ook een automatisch "einde oproep", indien niet binnen 30 s een commando is samengesteld: in deze situatie waarschuwt een kort geluid de gebruiker, indien er nog 10 s en nog 5 s overblijven.

In geen geval kan de globale duur van de oproep langer zijn dan 3 min.: na deze periode wordt de oproep automatisch beëindigd. Voordat de oproep wordt beëindigd, wordt een kort stukje muziek gespeeld. Tijdens de communicatie met de interface wordt een kort geluid (geluidssignaal) gegeven, telkens als manueel wordt verzocht om een statusverandering in de inputs of in de outputs.

Resetknop

- Binnen de interface bevindt zich een resetknop: indien hierop enkele seconden wordt gedrukt, worden alle parameters gereset op fabriekswaarden. Een reset is nuttig, indien de gebruiker de geheime code vergeet.
- Op de resetknop kan worden gedrukt, zelfs zonder het plastic voordeksel te openen. Dit gebeurt door het topje van een gepaste schroevendraaier van buitenaf te gebruiken. Indien een reset wordt uitgevoerd, knipperen alle frontindicators driemaal.

- De fabrieksinstellingen zijn de volgende:

Aantal beltonen bij antwoord	2
Optie fax	UIT
Geheime code	1234

LED-indicators

Op het frontpaneel bevinden zich twee rode LED's en een groene LED. Hun betekenis luidt als volgt:

- Groene LED aan: de interface is correct van stroom voorzien en wacht op een oproep op de telefoonlijn.
- Groene LED knippert snel: de interface verwerkt een oproep op de telefoonlijn.
- Groene LED knippert langzaam: de interface heeft de oproep beantwoord en de communicatie gaat verder.

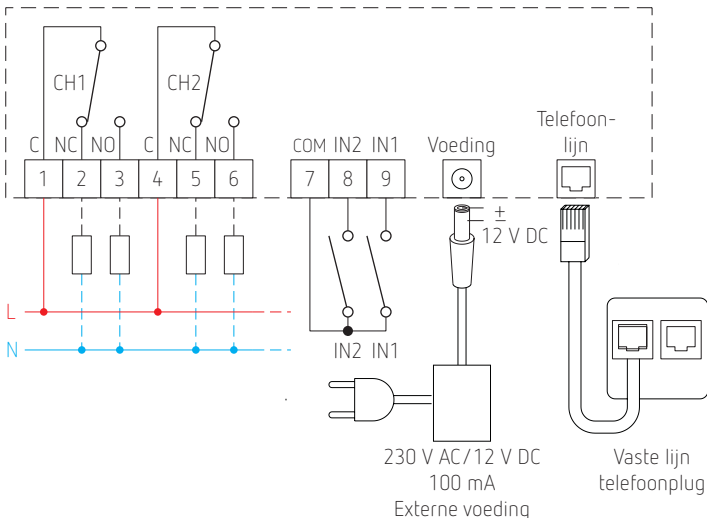
- De rode LED's tonen de status van de CH1- en CH2-outputs. Een LED die brandt, betekent dat de betreffende output actief is. Indien de LED niet brandt, is de betreffende output niet actief.

Indien op beide druktoetsen die zich op het frontpaneel bevinden, samen wordt gedrukt, tonen de LED's de status van de inputs. Een LED die brandt, betekent dat het betreffende inputcontact is gesloten, terwijl een LED die niet brandt, betekent dat het betreffende inputcontact open is.

Werking van de 2 druktoetsen CH1 en CH2 op het frontpaneel

- Indien op een van deze twee wordt gedrukt, zet de betreffende relaisoutput zijn status om en verandert van aan in uit of omgekeerd en schakelt dus het apparaat dat door die relais wordt aangedreven aan of uit, zonder dat een oproep nodig is.
- Indien op deze toetsen gelijktijdig wordt gedrukt, zal er geen verandering van de outputstatus plaatshebben. In de plaats daarvan zal dit resulteren in het tonen van de status van de IN1- en IN2-inputs via de indicators van het frontpaneel.

Elektrische bedrading



Voor een correcte elektrische installatie van deze telefooninterface moet u het bedradingsdiagram volgen dat op afb. hierboven is voorgesteld.

Aan aansluitklemmen 1 ... 6 zijn de omschakelcontacten (SPDT) van de outputrelais beschikbaar. Deze contacten zijn spanningvrij en kunnen worden gebruikt om elektrische apparaten aan te drijven, indien de bedrading is uitgevoerd, zoals op het diagram is beschreven.

Aansluitklemmen 7, 8 en 9 worden door de interface inputs gebruikt om de status van een extern contact te verkrijgen. Aansluitklem 7 is de gemeenschappelijke en is intern verbonden met de aardleiding van de stroomtoevoer. Eender welk elektrisch contact kan aan deze aansluitklemmen worden verbonden, zoals wordt getoond op het diagram.

Tussen haakjes, het is zeer belangrijk te benadrukken dat dit spanningvrij moet zijn. Met andere woorden, het mag alleen worden verbonden met de telefooninterface en niet met enig ander elektrisch apparaat. De verbinding met de telefoonlijn wordt gemaakt met de kabel die samen met het apparaat wordt geleverd.

Deze kabel is uitgerust met standaardtelefoonpluggen aan elk uiteinde. Een van de uiteinden moet in de contrastekker worden gestoken die zich op de binnenkant van het schakelbord binnen de interface bevindt. Het andere uiteinde moet in de telefooncontactdoos worden gestoken die zich op de installatieplaats bevindt.

Indien de beschikbare telefooncontactdoos niet compatibel is met de geleverde kabel, moet een geschikte adapter worden gebruikt. Deze adapters worden gewoonlijk in winkels met elektrische materiaal verkocht.

Indien de telefooninterface een andere bedrading met de telefoonlijn vereist, is het belangrijk eraan te denken dat het apparaat parallel geschakeld moet worden verbonden met de bestaande lijn en daarom parallel geschakeld met andere telefoontoestellen.

Het is niet verplicht de polariteit in acht te nemen van de leidingen die met de telefoonlijn verbonden moeten worden.

Het apparaat wordt gevoed met 12 V DC: dit wordt gedaan met de meegeleverde externe 230 V AC / 12 V stroomvoorziening, waarvan de connector moet worden gestoken in de connector die zich bevindt op het interfacebord, zoals wordt getoond op afb. 3.

Mechanische installatie

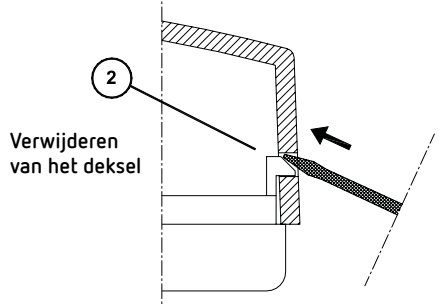
De mechanische installatie wordt uitgevoerd door het apparaat met twee schroeven tegen de wand te bevestigen, waarbij gebruik wordt gemaakt van de twee gaten van 60 mm afstand tussen de twee.

Indien gereedschap wordt gebruikt dicht bij de gaten, moet er vooral op worden gelet dat de elektronica erond niet wordt beschadigd.

Nadat de elektrische installatie volledig is uitgevoerd, brengt u het plastic voordeksel weer aan om de doos te sluiten.

Plaats het plastic voordeksel op de plastic basis en let erop dat de gaten voor de indicators die zich op het voordeksel bevinden, passen in de betreffende

LED's op het schakelbord. Druk dan lichtjes tot de vier plastic zijtandjes (2) klikken.



Technische kenmerken

Stroomvoorziening	12 V= via hoofdadapter
Stroomsterkte opname	100 mA
Contact nominale waarde	2 x 3 A @ 250 V~ SPDT
Ingangen	2 (spanningvrij)
Indicators	groen : aan – communicatie rood 1 aan : output 1 actief rood 2 aan : output 2 actief
Toetsen	handmatig activeren voor elk kanaal (op het deksel) resetten van het apparaat (intern)
Installatie	bevestiging tegen de wand
Beveiligingsklasse	IP 30
Bedrijfstemperatuur	0 tot 40 °C
Opslagtemperatuur	-10 tot +50 °C
Vochtigheidsmaxima	20 tot 80 % rH (niet condenserend)
Doos	materiaal : ABS V0 zelfdovend kleur : signaalwit (RAL 9003)
Afmetingen	85 x 85 x 31 mm (B x H x D)

Waarschuwing

- Het apparaat moet worden verbonden met het stroomnet via een schakelaar die het mogelijk maakt alle polen uit te schakelen en voldoet aan de huidige veiligheidsnormen en met een scheiding van contacten in alle polen van ten minste 3 mm.
- De installatie en de elektrische bedrading van het apparaat moeten worden uitgevoerd door geschoolde technici en overeenkomstig de huidige normen.
- Voordat u de bedrading van het apparaat uitvoert, moet u ervoor zorgen dat de stroomtoevoer is uitgeschakeld.

Met betrekking tot de voortdurende ontwikkeling van zijn producten behoudt de fabrikant zich het recht voor zonder voorafgaande kennisgeving technische gegevens en kenmerken te wijzigen.

De consument is vanaf het ogenblik van de levering gedurende 24 maanden gewaarborgd tegen eender welk gebrek van conformiteit in overeenstemming met de Europese Richtlijn 1999/44/EC.

De volledige tekst van de garantie is op verzoek bij de verkoper verkrijgbaar.

Tabel 1 : samenvatting van de configuratie-commando's

CONFIGURATIE-COMMANDO	FUNCTIE
*01 0 1	selecteert CH1 output schakelt geselecteerde output uit schakelt geselecteerde output aan
*02 0 1	selecteert CH2 output schakelt geselecteerde output uit schakelt geselecteerde output aan
*11	vraagt naar de IN1 status van de input
*12	vraagt naar de IN2 status van de input
*0#	beëindigt de communicatie
*7n#	legt het aantal beltonen vast, alvorens te antwoorden
*80# *81#	maakt de optie fax onmogelijk maakt de optie fax mogelijk
*94 n # n #	wijzigt de geheime toegangscode
*	annuleert de inputgegevens en wacht op een nieuw commando

Tabel 2 : schematische samenvatting van de hoofdcommando's van de telefooninterface

Toegang tot de interface via de geheime code



Bel het telefoonnr. van de site waar de interface is verbonden



Wacht op het vastgelegde aantal beltonen



De interface antwoordt met een muzikaal stukje



Voer de geheime toegangscode in



De interface antwoordt met een muzikaal stukje.

Nu hebt u toegang tot de interface-controle.

Controle van de outputs



Vorm de code om de gewenste output te selecteren
 *01 voor de CH1 output
 *02 voor de CH2 output



MOGELIJK



ONMOGELIJK

De interface antwoordt met de huidige status van de geselecteerde output



Druk op 1 of 0 om de output aan of uit te schakelen



ONMOGELIJK



MOGELIJK

De interface antwoordt met de nieuwe status van de geselecteerde output

Vraag naar de status van de inputs



Voer de code in om de gewenste output wtt te selecteren
 *11 voor input IN1
 *12 voor input IN2



GESLOTEN



OPEN

De interface antwoordt met de huidige status van de geselecteerde input.

Einde van de communicatie



Stel de beëindiging van de communicatie samen



De interface antwoordt met een kort gerinkel.

De interface beëindigt het telefoongesprek