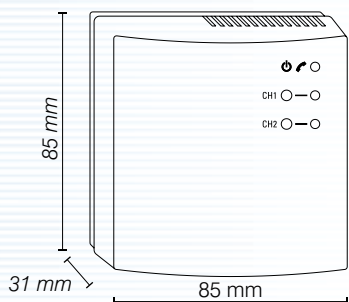


Telefonische bediening



ITP F22 1

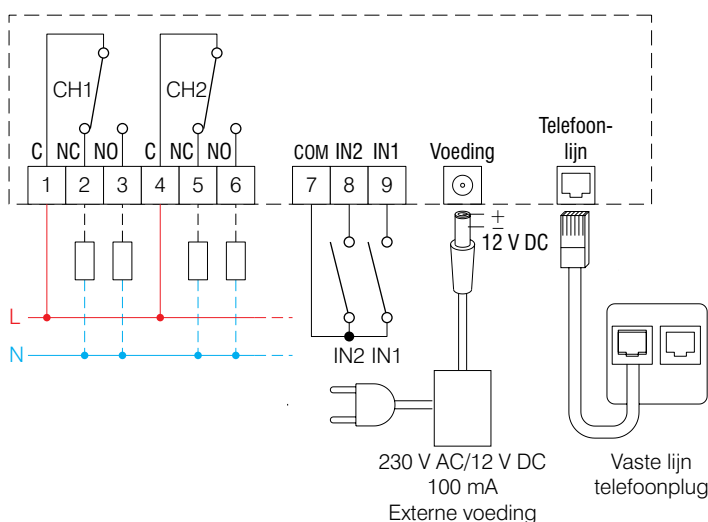


- De ontvanger ITP F22 1 is een interface bestemd om via aansluiting op een analoge telefoonlijn (faxlijn) bediend te worden.
- Hij maakt het mogelijk per telefoon twee elektrische contacten te bedienen voor de besturing op afstand van verwarmings-, ventilatie-, besproeiings-, verlichtings-, alarminstallaties, enz.
- Perfect compatibel met de thermostaten THEBEN van de serie RAM83_top2 of met de regelsystemen TEMPOLEC SAM.
- De indienststelling gebeurt op een zeer eenvoudige manier en vergt enkel een netvoeding van 230 V en een analoge telefoonaansluiting (niet compatibel met een digitale telefooncentrale).
- Naast de basisfunctie voor het in-/uitschakelen van een of twee contacten is het ook mogelijk de staat van de aan contacten aangesloten ingangen te ondervragen. Op die manier is het mogelijk op elk ogenblik te weten welke de staat van een alarm of een ander element is (venstercontact, deurcontact, verwarming in werking, alarmcentrale actief, enz.).
- Elke communicatie wordt verwezenlijkt door een geluidssignaal of een muziekje.
- De ontvanger kan eveneens de telefoonlijn delen met een faxtoestel of met een antwoordapparaat, want hij kan op twee manieren geconfigureerd worden:
 - ofwel antwoord hij nadat de telefoon een bepaald aantal keren gerinkeld heeft,
 - ofwel moet men bellen, weer ophangen na de 1e beltoon en binnen de 30 s terugbellen.

Technische gegevens

Voeding	12 V DC via bijgeleverde netadapter
Verbruik	100 mA
Contacten	2 wisselcontacten 3 A/250 V AC potentiaalvrij
Ingangen	2 ingangen voor potentiaalvrije contacten
LED	1 groene LED voor weergave van de indienststelling en een telefoongesprek 2 rode LED's voor weergave van de schakelstand van de uitgangcontacten
Bedrijfstemperatuur	0 tot 40 °C
Beschermingsgraad	IP30
Montage	wand, schroefbevestiging
Afmetingen	85 x 85 x 31 mm

Aansluitschema



BESTELREFERENTIE

ITP F22 1

telefonische bediening voor analoge lijn